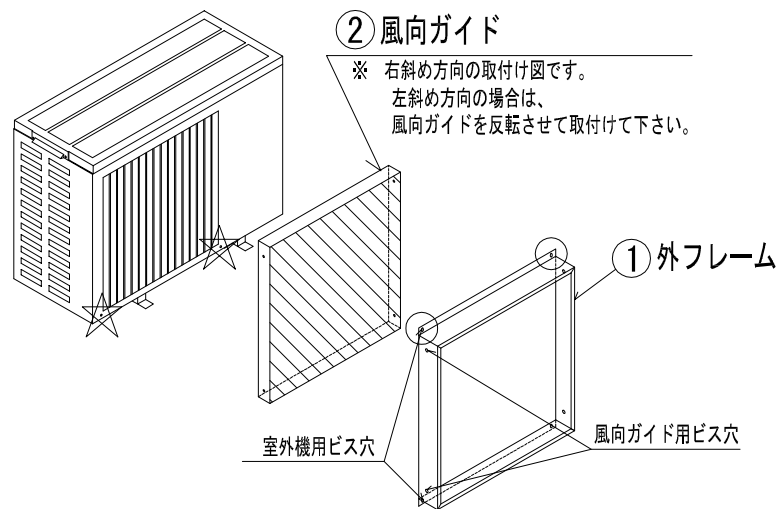


■ 三菱電機室外ユニット用吹出ガイド 据付説明書

据付位置	吹出ガイド型式 (ルームエアコン用)		備考
吹出方向 (斜め)	MORAC-RH79FGNLR	MORAC-HX70FGNLR	※左右兼用

※ -S (ステンレス)、-BSG (耐重塩)・・・全て共通形状

正面側



据付位置	部品名	数量
吹出側(共通)	①外フレーム	1
	②風向ガイド	1

付属ビス	入数	備考
■ M5×12	8本	6本+予備2本
■ M6×12	1本	ねじ山破損時用
■ ドリルネジ	1本	穴あけ用

作業手順

吹出側 (斜め) ※左右兼用

- 1: 風向ガイド②を吹出し設置方向に合わせて外フレーム①内部に納め、付属のM5ビスで固定します。
- 2: 固定した吹出ガイドを室外機に取付けます。☆印部分は室外機に取付いているビスで固定し
○印部分はドリルネジで室外機に下穴を開けてからM5ビスで固定します。



室外機に下穴を開ける際には、ドリルを使用すると深く貫通し破損する恐れがあるため、必ず付属のドリルネジをご使用下さい!!

～詳細説明～

- ・・・室外機に吹出ガイドを取付ける際、取付けに対応する穴が無い場合、ドリルネジで室外機に下穴をあけてM5ビスで固定する。
- ・・・組立て前にあらかじめM5ビスを半分ほど締め込む(ダルマ型穴、U字型穴、フック穴対応)
- ☆・・・室外機に取付いているビスで固定する
- ◎・・・保護ガードと共締め

取付工事をする前に注意

- ・素手で部品端面や角などに触れるとケガをする場合がありますので、保護具(手袋等)をご使用下さい。
- ・取付作業は説明書通りに行ってください。
- ・梱包材の処理は確実に行ってください。
- ・ショートサイクルなどを防止する為、周囲の障害物を除いて下さい。

据付場所の選定

- ・他の熱源から直接輻射熱を受けないところ。
- ・吹出ガイドを取付けた際に発生する騒音が隣家に迷惑のかからないところ。
- ・積雪や吹きだまりで開口部が塞がれてしまうところの設置は避けて下さい。
- ・屋上などの設置で製品の吹出口に強い風が吹き付けることが予想される時には、吹出口に強い風が当たらないように取付けて下さい。室外機に必要な風量が確保出来なくなり、運転に支障をきたします。
- ・吹出口からの排熱が処理出来なくなる場所の設置は避けて下さい。

吹出ガイドの取付け警告

- ・製品の取付けには付属のビスと室外機に取付いているビス以外は使用しないで下さい。
- ・吹出ガイドを取付ける時のネジの締めトルク値は、1.5N・m~1.8N・mにて実施して下さい。
- ・製品を組立てる際には、付属のビス以外は使用しないで下さい。また、ビス止め部は定期的にマス締めして下さい。
- ・取付時にビスを紛失し、使用本数の不足で一箇所でも取付けが出来ない箇所が発生した場合は取付けを中止して下さい。
- ・吹出ガイドを室外機に取付ける際にネジの締め込みが緩んだ場合、付属のM6タッピンネジ(ネジバカ発生時に使用)をご使用下さい。