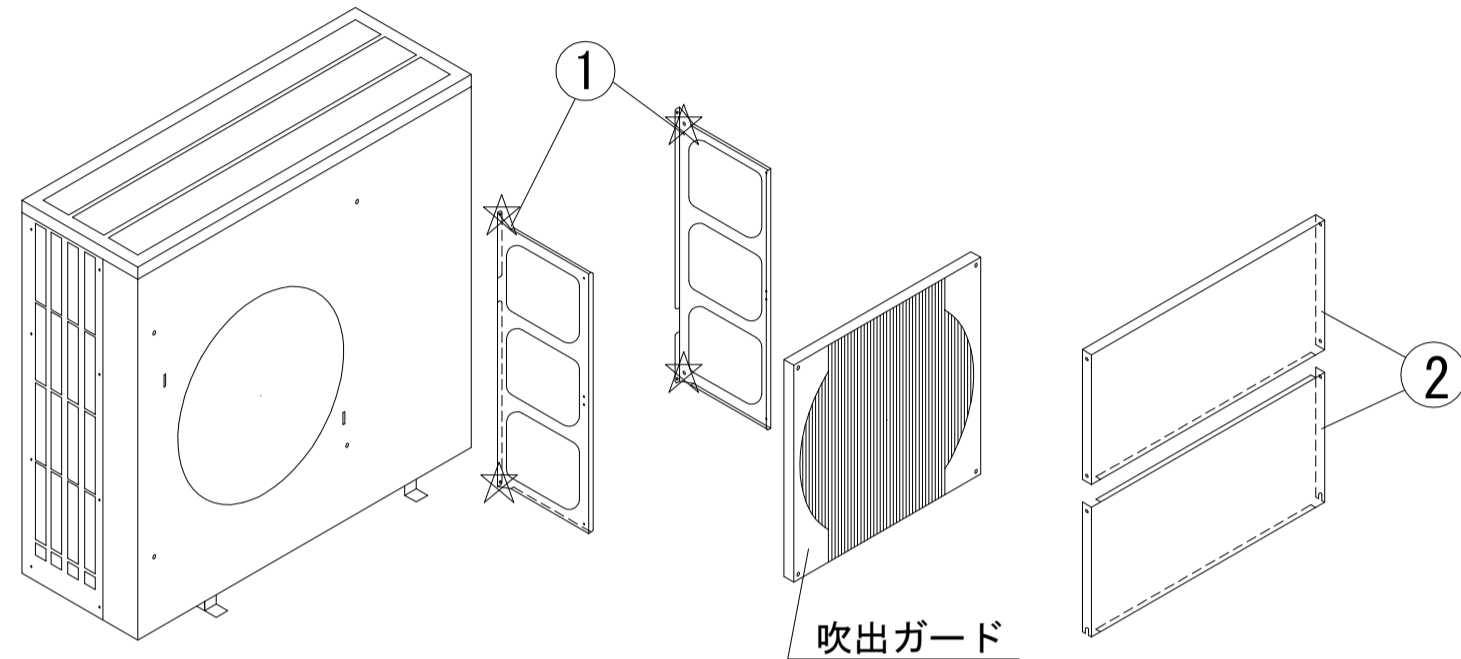


■ 三菱電機室外ユニット用防雪フード 据付説明書

据付位置	エアガイド型式 (MOPACシリーズ)	備考
A : 吹出側 (正面)	MOPAC-112AG	1梱包
	MOPAC-140AG	同上
	MOPAC-160AG	同上

※ -S (ステンレス)、-BS (耐塩)、-BSG (耐重塩)・・・全て共通形状

正面側

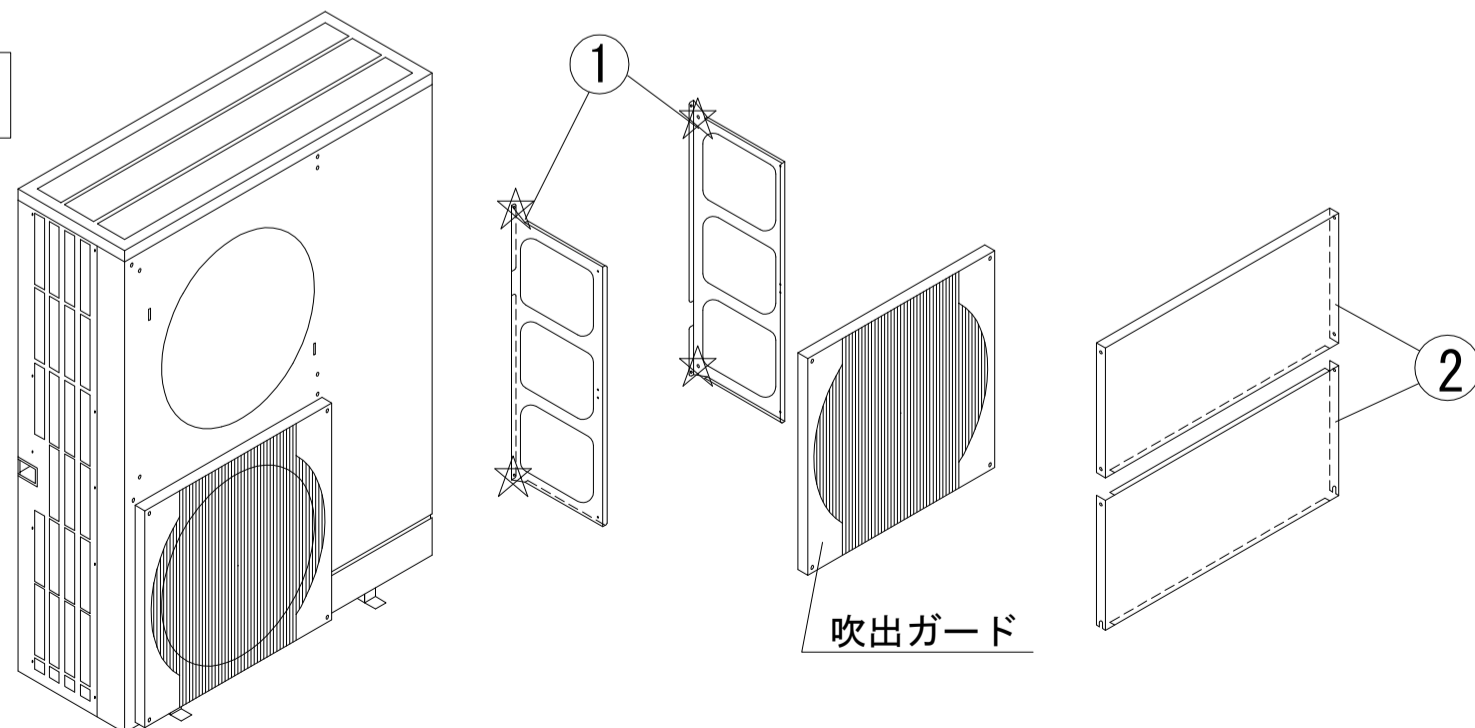


	据付位置	部品名	数量	付属ビス	入数	備考
A	吹出側 (正面)	① サイドパネル (左・右)	1枚	☐ M5×12	10本	8本+予備2本
		② 正面パネル (上・下)	1枚	☐ M6×12	2本	ねじ山破損時用

据付位置	エアガイド型式 (MOPACシリーズ)	備考
A : 吹出側 (正面)	MOPAC-224AG	2梱包
	MOPAC-280AG	同上

※ -S (ステンレス)、-BS (耐塩)、-BSG (耐重塩)・・・全て共通形状

正面側



	据付位置	部品名	数量	付属ビス	入数	備考
A	吹出側 (正面)	① サイドパネル (左・右)	1枚	☐ M5×12	18本	16本+予備2本
		② 正面パネル (上・下)	1枚	☐ M6×12	2本	ねじ山破損時用

作業手順

A 吹出側 (正面)

- 1 : 吹出ガードを本体から取り外し、①の折り返しを吹出ガードの下に挟めて室外機に取付けます。
(室外機に取付けていたビスを使用)
- 3 : ②を①に取付けます。

⚠ 室外機に下穴を開ける際には、ドリルを使用すると深く貫通し破損する恐れがあるため、必ず付属のドリルネジをご使用下さい!!

～詳細説明～

- ・・・室外機に防雪フードを取付ける際、取付けに対応する穴が無い場合、ドリルネジで室外機に下穴をあけてM5ビスで固定して下さい。
- ・・・組立て前にあらかじめM5ビスを半分ほど締め込んで下さい (ダルマ型穴、U字型穴、フック穴対応)
- ☆・・・室外機に取付けているビスで固定して下さい。
- ◎・・・保護ガードと共締めして下さい。

取付工事をする前に ⚠ 注意

- ・素手で部品端面や角などに触れるとケガをする場合がありますので、保護具 (手袋等) をご使用下さい。
- ・取付作業は説明書通りに行ってください。
- ・梱包材の処理は確実に行って下さい。
- ・ショートサイクルなどを防止する為、周囲の障害物を除いて下さい。

据付場所の選定

- ・他の熱源から直接輻射熱を受けないところ。
- ・エアガイドを取付けた際に発生する騒音が隣家に迷惑のかからないところ。
- ・積雪や吹きだまりで開口部が塞がれてしまうところの設置は避けて下さい。
- ・屋上などの設置で製品の吹出口に強い風が吹き付けることが予想される時には、吹出口に強い風が当たらないように取付けて下さい。室外機に必要な風量が確保出来なくなり、運転に支障をきたします。
- ・吹出口からの排熱が処理出来なくなる場所の設置は避けて下さい。

防雪フードの取付け ⚠ 警告

- ・製品の取付けには付属のビスと室外機に取付けているビス以外は使用しないで下さい。
- ・エアガイドを取付ける時のネジの締めトルク値は、1.5N・m～1.8N・mにて実施して下さい。
- ・エアガイドを室外機に取付ける際にネジの締め込みが緩んだ場合、付属のM6タッピンネジ (ネジバカ発生時に使用) をご使用下さい。
- ・取付時にビスを紛失し、使用本数の不足で一箇所でも取付けが出来ない箇所が発生した場合は取付けを中止して下さい。