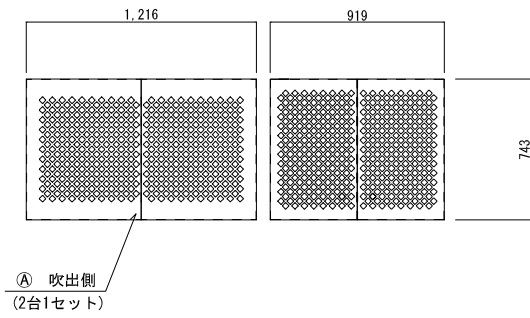
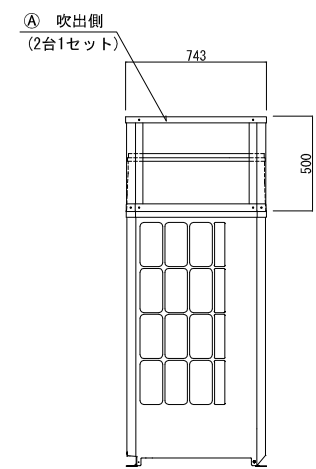


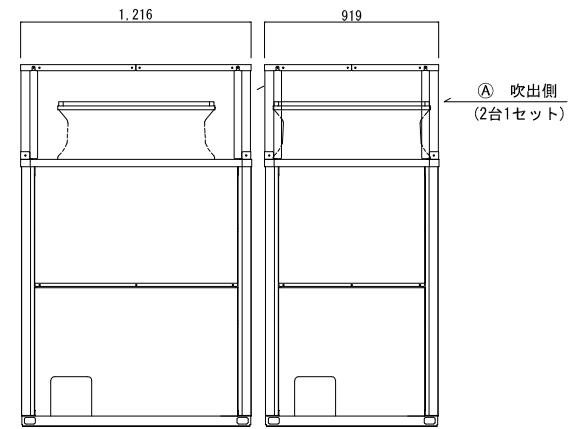
平面図



左側面図



正面図



| 記号 | 梱包寸法 | 梱包数 | 重量(kg) | 仕様 | 材質・仕上げ |
|----|------|-----|--------|--------|------------------|
| A | | | 30.7 | ステンレス製 | SUS 304-2B t=1.5 |
| B | | | | | |
| C | | | | | |
| D | | | | | |
| E | | | | | |

| 記号 | フード型名 | 取付位置 | 構成数 | 備考 |
|----|----------------|------|-----|----|
| A | MOPAC-YG900N-S | 吹出側 | 1 | |
| B | | | | |
| C | | | | |
| D | | | | |

| | | | | | |
|---|-----|------------------------|----|----|----|
| 図名 防雪ネット MOPAC-YG900N-S | | 型式 MOPAC-YG900N-S | | | |
| 防雪ネット組込図 | | 図番 MOPAC-YG900N-S-A-00 | | | |
|  YABUSHITA Air conditioning and refrigerating systems construction 株式会社 ヤブシタ | 尺度 | 単位 | 承認 | 製図 | 設計 |
| | NTS | mm | 巴 | 志田 | 藤原 |
| | 製作日 | 2011. 12. 07 | | | |