

据付位置	対応ネット型式 (MOPACシリーズ)	備考
吹出側 (トップ)	(MOPAC-YG400~YG1500型・YXG1200~YXG2100型・MOF-ENC110共通)	

※ -S (ステンレス)、-BSG (耐重塩)・・・全て共通形状

吹出側 (トップ)

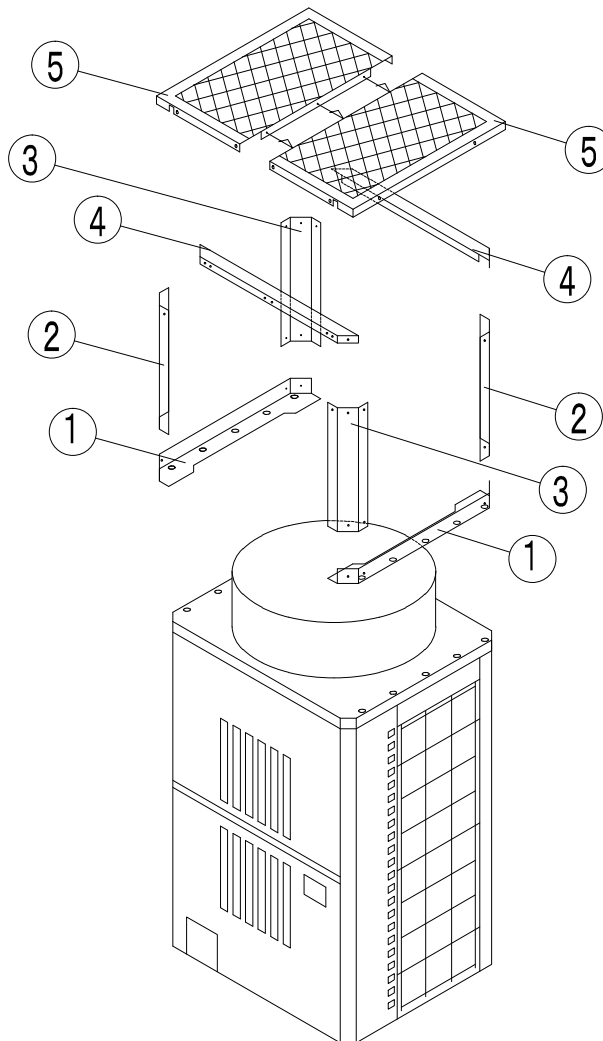
- 1 : ①の枠に②、③の柱をM5ビスで取付けます。
- 2 : ②、③の柱に④の梁をM5ビスで取付けます。
- 3 : 組んだ枠に⑤の天板をM5ビスで取付けます。(注：⑤同士をM5ビスで組むのを忘れずに！！)
- 4 : 吹出側を取付ける前に、室外機本体の防雪ネット取付穴(樹脂部分)にドリル($\phi 4$)もしくは付属のドリルネジにて下穴を開けます。
- 5 : 組立てた防雪ネットを室外機に取付けます。

⚠️ 注意事項

- ・各製品の切断面や角は鋭利になっていることがあるので、必ず手袋等をつけて作業して下さい。ケガや事故の原因になります。
- ・取付作業は説明書通りに行ってください。
- ・製品を組立てる際には、付属のビス以外は使用しないで下さい。また、ビス止め部は定期的にマス締めして下さい。

■ 据付説明書

正面側



据付位置	部品名	数量	付属ビス	入数	備考
吹出側 (正面)	① 枠	2	☛ M5×12	45本	41本+予備4本
	② 柱-1	2	☛ ドリルネジ	1本	穴あけ用
	③ 柱-2	2	☛ M6×12	2本	ねじ山破損時用
	④ 梁	2			
	⑤ 天板	2			