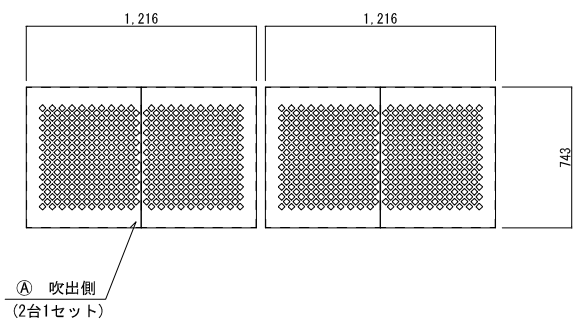
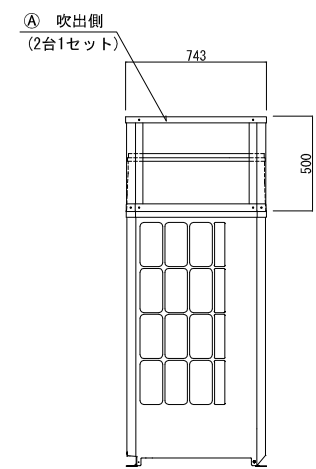


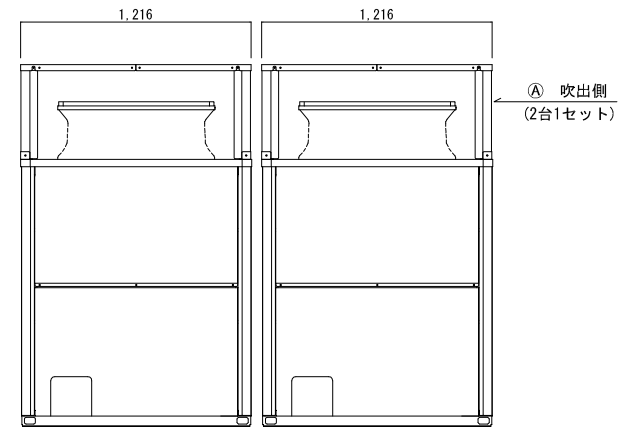
平面図




左側面図



正面図



記号	梱包寸法	梱包数	重量(kg)	仕様	材質・仕上げ
A			33.2	ステンレス製	SUS 304-2B t=1.5
B					
C					
D					
E					

記号	フード型名	取付位置	構成数	備考		
A	MOPAC-YG1010N-S	吹出側	1			
B						
C						
D						
図名 防雪ネット MOPAC-YG1010N-S				型式 MOPAC-YG1010N-S		
防雪ネット組込図				図番 MOPAC-YG1010N-S-A-00		
 <b>YABUSHITA</b> Air conditioning and refrigerating systems construction 株式会社 ヤブシタ		尺度	単位	承認	製図	設計
		NTS	mm	巴	志田	藤原
		製作日	2011. 12. 07			