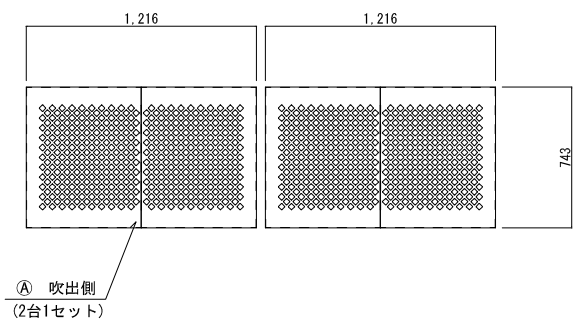
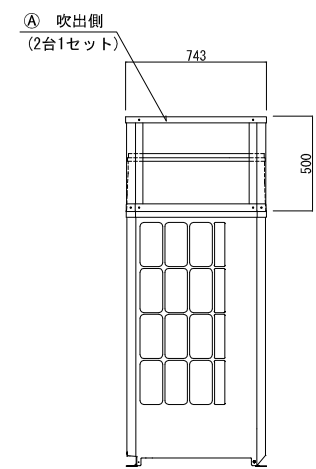


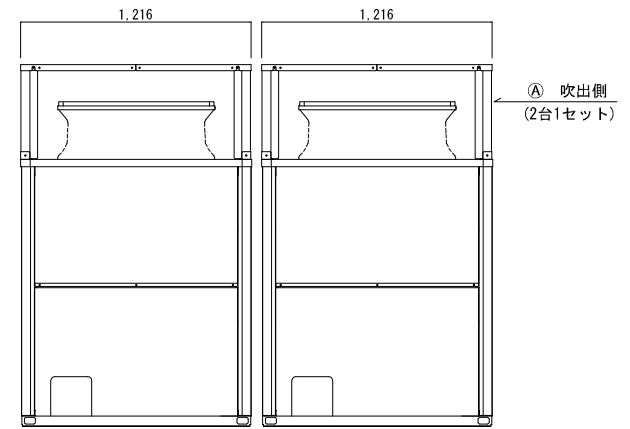
平面図



左側面図



正面図



記号	梱包寸法	梱包数	重量(kg)	仕様	材質・仕上げ
A			33.2	耐重塩害仕様	ZAM t=1.6 ポリエステル粉体焼付塗装 (マンセルNo. 5Y 8/1)
B					
C					
D					
E					

記号	フード型名	取付位置	構成数	備考
A	MOPAC-YG1010N-BSG	吹出側	1	
B				
C				
D				

図名 防雪ネット MOPAC-YG1010N-BSG		型式 MOPAC-YG1010N-BSG			
防雪ネット組込図		図番 MOPAC-YG1010N-BSG-A-00			
 <b>YABUSHITA</b> Air conditioning and refrigerating systems construction 株式会社 ヤブシタ	尺度	単位	承認	製図	設計
	NTS	mm	巴	志田	藤原
製作日	2011. 12. 07				