

据付位置	対応ネット型式 (MOPACシリーズ)	備考
吹出側 (トップ)	(MOPAC-XG800~XG1600型・YXG1200~YXG2100型・MOF-ENC225共通)	

※ -S (ステンレス)、-BSG (耐重塩)・・・全て共通形状

### 吹出側 (トップ)

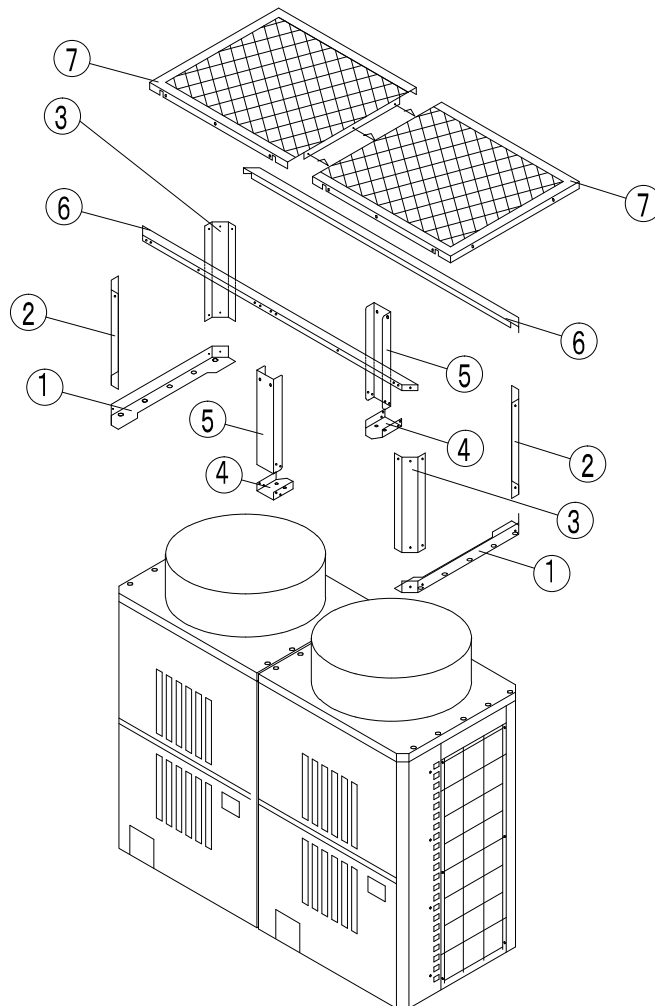
- 1 : ①の枠に②、③の柱、④の中枠に⑤の中柱をM5ビスで取付けます。
- 2 : ②、③の柱、⑤の中柱に⑥の梁をM5ビスで取付けます。
- 3 : 組んだ枠に⑦の天板をM5ビスで取付けます。(注：⑦同士をM5ビスで組むのを忘れずに！！)
- 4 : 吹出側を取付ける前に、室外機本体の防雪ネット取付穴(樹脂部分)にドリル(φ4)もしくは付属のドリルネジにて下穴を開けます。
- 5 : 組立てた防雪ネットを室外機に取付けます。(①と④ 合計14ヵ所)

### ⚠️ 注意事項

- ・各 부품の切断面や角は鋭利になっていることがあるので、必ず手袋等をつけて作業して下さい。ケガや事故の原因になります。
- ・取付作業は説明書通りに行ってください。
- ・製品を組立てる際には、付属のビス以外は使用しないで下さい。また、ビス止め部は定期的にマス締めして下さい。

## ■ 据付説明書

### 正面側



据付位置	部品名	数量	付属ビス	入数	備考
吹出側 (正面)	① 枠	2	■ M5×12	67本	61本+予備6本
	② 柱-1	2	■ ドリルネジ	1本	穴あけ用
	③ 柱-2	2	■ M6×12	2本	ねじ山破損時用
	④ 中枠	2			
	⑤ 中柱	2			
	⑥ 梁	2			
	⑦ 天板	2			