

据付位置	対応ネット型式 (MOPACシリーズ)
吹出側 (トップ)	MOPAC-DTR1800N

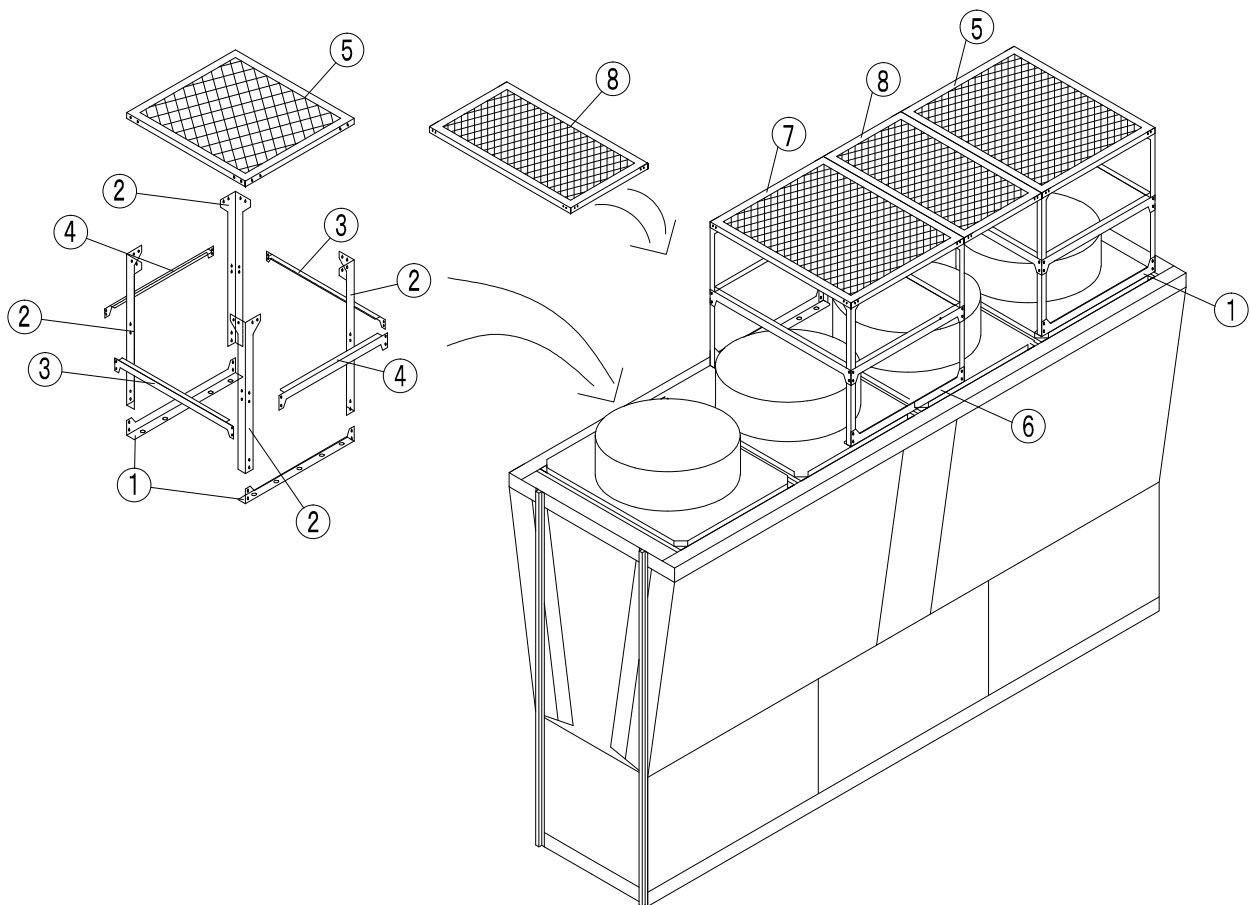
吹出側 (トップ)

- ①～⑤、②～④⑥⑦を付属のM5ビスで組立てます。
- 吹出側を取付ける前に、室外機本体の防雪ネット取付穴(樹脂部分)にドリル(φ4)もしくは付属のドリルネジにて下穴を開けます。
- 組立てた防雪ネットを室外機に取り付けます。
- 防雪ネット間に⑧の連結用天板を載せ、M5ビスで固定します。

⚠️ 注意事項

- 各部品の切断面や角は鋭利になっていることがあるので、必ず手袋等をつけて作業して下さい。ケガや事故の原因になります。
- 取付作業は説明書通りに行ってください。
- 製品を組立てる際には、付属のビス以外は使用しないで下さい。また、ビス止め部は定期的にマス締めして下さい。

■ 据付説明書



据付位置	部品名	数量	付属ビス	入数	備考
吹出側 (正面)	① 枠-左右	4	■ M5×12	168本	152本+予備16本
	② 柱	12	■ ドリルネジ	6本	穴あけ用
	③ プレス-前後	6	■ M6×12	2本	ねじ山破損時用
	④ プレス-左右	6			
	⑤ 天板-左右	2			
	⑥ 枠-中	2			
	⑦ 天板-中	1			
	⑧ 天板-連結用	2			