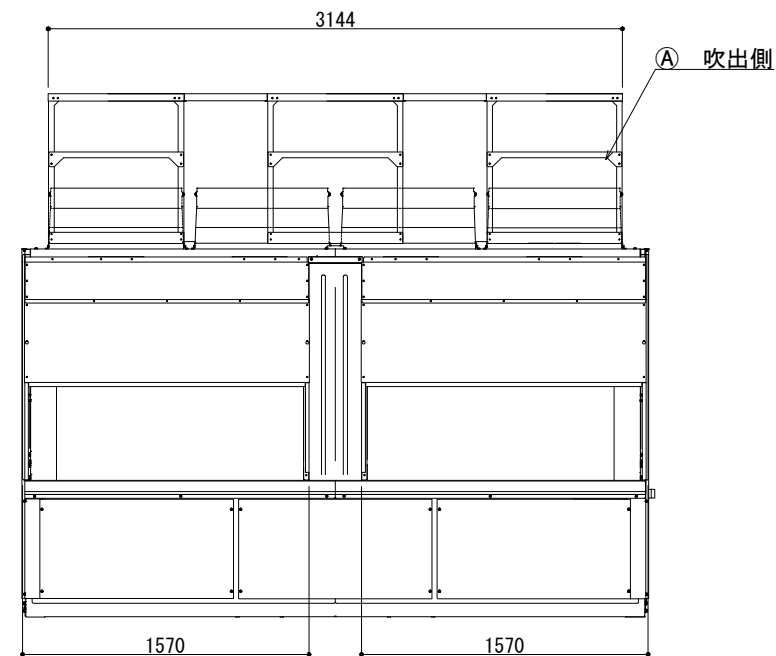


側面図



正面図

記号	梱包寸法	梱包数	重量(kg)	仕様	材質・仕上げ
A	950 × 800 × 80	1	48.6	ステンレス製	SUS 304-2B t=1.5、1.0
	950 × 800 × 80	1			
	1020 × 1000 × 110	1			
B	1400 × 720 × 100	2	97.2 (@48.6)		
	1740 × 620 × 85	2			
C					
D					

記号	フード型名	取付位置	構成数	備考
A	MOPAC-DTR1800N-S	吹出側	1	
B	MOPAC-DTR1800FB-S	吸込側 長手方向	2	
C				
D				
E				

図名	防雪ネット・フード MOPAC-DTR1800N, FB-S (吹出側, 吸込側セット) 防雪ネット・フード組込図	型式	MOPAC-DTR1800N, FB-S
		図番	MOPAC-DTR1800N, FB-S-A-00

 <b>YABUSHITA</b> Air conditioning and refrigerating systems construction 株式会社 ヤブシタ	尺度	単位	承認	製図	設計
	NTS	mm	藤原	大倉	志田
	製作日	2016.03.31			