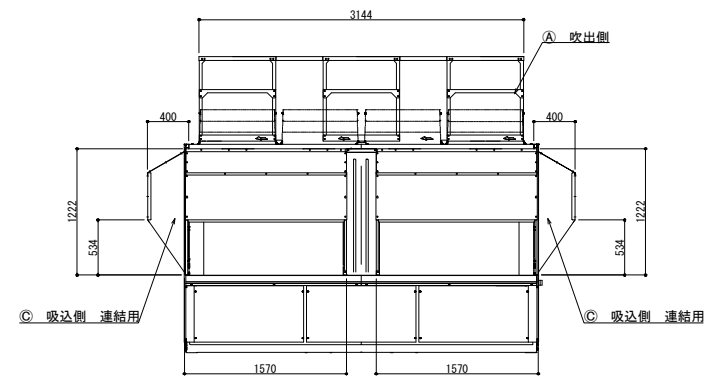


側面図



正面図

記号	梱包寸法	梱包数	重量 (kg)	仕様	材質・仕上げ
A	950 × 800 × 80	6	291.6 (@48.6)	鋼板製	ZAM t=1.6、1.0 ポリエステル粉体焼付塗装 (マンテルNo. 5Y 8/1)
	950 × 800 × 80	6			
	1020 × 1000 × 110	6			
B	1400 × 720 × 100	2	97.2 (@48.6)		
	1740 × 620 × 85	2			
C	1150 × 680 × 80	10	116.0 (@11.6)		
D					

記号	フード型名	取付位置	構成数	備考
A	MOPAC-DTR1800N	吹出側	6	
B	MOPAC-DTR1800FB	吸込側 長手方向	2	
C	MOPAC-DTR1800LR	吸込側 連結用	10	
D				

図名	防雪ネット・フード MOPAC-DTR1800N, FB, LR (吹出側、吸込側セット) 防雪ネット・フード組込図	型式	MOPAC-DTR1800N, FB, LR
		図番	MOPAC-DTR1800N, FB, LR-A-00

 YABUSHITA Air conditioning and refrigerating systems construction 株式会社 ヤブシタ	尺度	単位	承認	製図	設計
	NTS	mm	藤原	大倉	志田
	製作日	2016.04.12			