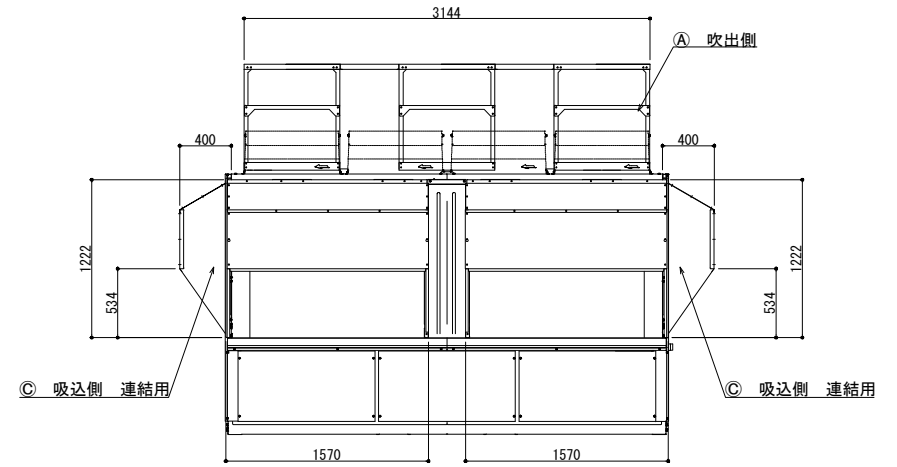



側面図



正面図

記号	梱包寸法	梱包数	重量 (kg)	仕様	材質・仕上げ
A	950 × 800 × 80	3	145.8 (@48.6)	耐重塩害仕様	ZAM t=1.6、1.0 ポリエステル粉体焼付塗装 (マンセルNo. 5Y 8/1)
	950 × 800 × 80	3			
	1020 × 1000 × 110	3			
B	1400 × 720 × 100	2	97.2 (@48.6)		
	1740 × 620 × 85	2			
C	1150 × 680 × 80	4	46.4 (@11.6)		
D					

記号	フード型名	取付位置	構成数	備考		
A	MOPAC-DTR1800N-BSG	吹出側	3			
B	MOPAC-DTR1800FB-BSG	吸込側 長手方向	2			
C	MOPAC-DTR1800LR-BSG	吸込側 連結用	4			
D						
図名 防雪ネット・フード MOPAC-DTR1800N, FB, LR-BSG (吹出側、吸込側セット) 防雪ネット・フード組込図				型式 MOPAC-DTR1800N, FB, LR-BSG 図番 MOPAC-DTR1800N, FB, LR-BSG-A-00		
 YABUSHITA Air conditioning and refrigerating systems construction 株式会社 ヤブシタ		尺度	単位	承認	製図	設計
		NTS	mm	藤原	大倉	志田
製作日		2016.04.15				