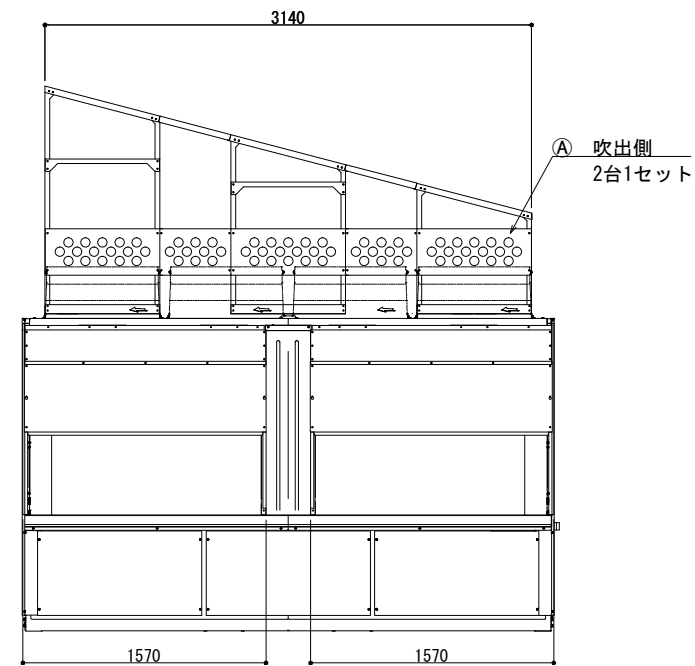


側面図



正面図

記号	梱包寸法	梱包数	重量(kg)	仕様	材質・仕上げ
A	1020×500× 80	2	136.8 (@68.4)	鋼板製	ZAM t=1.6、1.0 ポリエステル粉体焼付塗装 (マンセルNo. 5Y 8/1)
	1575×170× 95	2			
	1120×820× 120	3			
B	1400×720× 100	2	97.2 (@48.6)		
	1740×620× 85	2			
C					
D					

記号	フード型名	取付位置	構成数	備考
A	MOPAC-DTR1800CT	吹出側	2	
B	MOPAC-DTR1800FB	吸込側 長手方向	2	
C				
D				

図名	防雪フード MOPAC-DTR1800CT, FB (吹出側、吸込側セット) 防雪フード組込図	型式	MOPAC-DTR1800CT, FB
		図番	MOPAC-DTR1800CT, FB-A-00

 YABUSHITA Air conditioning and refrigerating systems construction 株式会社 ヤブシタ	尺度	単位	承認	製図	設計
	NTS	mm	藤原	大倉	志田
	製作日	2016.04.11			