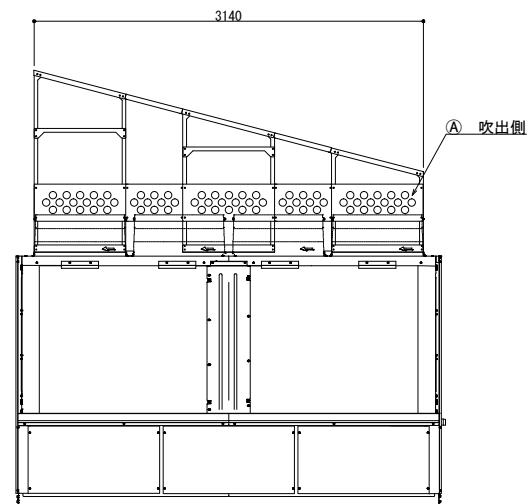



側面図



正面図

記号	梱包寸法	梱包数	重量 (kg)	仕様	材質・仕上げ
A	1020×500×80	3	205.2 (@68.4)	耐重塩害仕様	ZAM t=1.6、1.0 ポリエステル粉体焼付塗装 (マンセルNo. 5Y 8/1)
	1575×170×95	3			
	1120×820×120	6			
B					
C					
D					

記号	フード型名	取付位置	構成数	備考		
A	MOPAC-DTR1800CT-BSG	吹出側	3			
B						
C						
D						
図名 防雪フード MOPAC-DTR1800CT-BSG (吹出側) 防雪フード組込図				型式 MOPAC-DTR1800CT-BSG 図番 MOPAC-DTR1800CT-BSG-A-00		
 YABUSHITA Air conditioning and refrigerating systems construction 株式会社 ヤブシタ		尺度	単位	承認	製図	設計
		NTS	mm	藤原	大倉	志田
		製作日	2016.04.11			