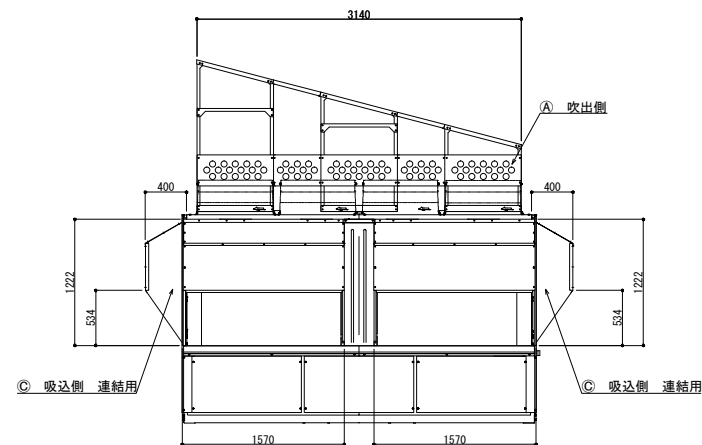


側面図



正面図

記号	梱包寸法	梱包数	重量(kg)	仕様	材質・仕上げ
A	1020×500×80	6	410.4 (@68.4)	耐重塩害仕様	ZAM t=1.6、1.0 ポリエステル粉体焼付塗装 (マンセルNo. 5Y 8/1)
	1575×170×95	6			
	1120×820×120	12			
B	1400×720×100	2	97.2 (@48.6)		
C	1740×620×85	2	116.0 (@11.6)		
	1150×680×80	10			
D					

記号	フード型名	取付位置	構成数	備考
A	MOPAC-DTR1800CT-BSG	吹出側	6	
B	MOPAC-DTR1800FB-BSG	吸込側 長手方向	2	
C	MOPAC-DTR1800LR-BSG	吸込側 連結用	10	
D				

図名	防雪フード MOPAC-DTR1800CT, FB, LR-BSG (吹出側、吸込側セット) 防雪フード組込図	型式	MOPAC-DTR1800CT, FB, LR-BSG
		図番	MOPAC-DTR1800CT, FB, LR-BSG-A-00

 <b>YABUSHITA</b> Air conditioning and refrigerating systems construction 株式会社 ヤブシタ	尺度	単位	承認	製図	設計
	NTS	mm	藤原	大倉	志田
	製作日	2016.04.13			