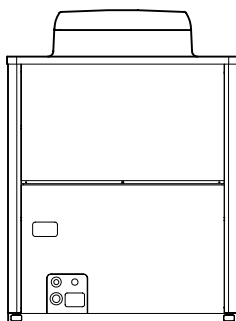
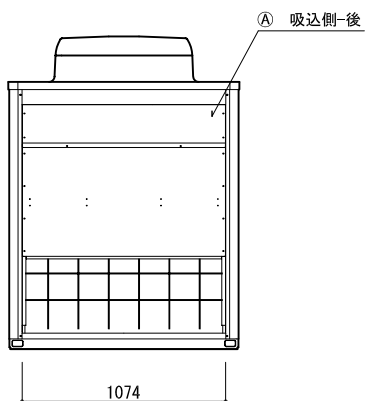


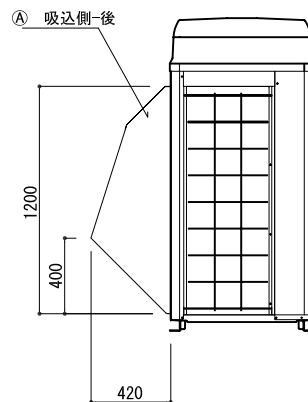
正面図



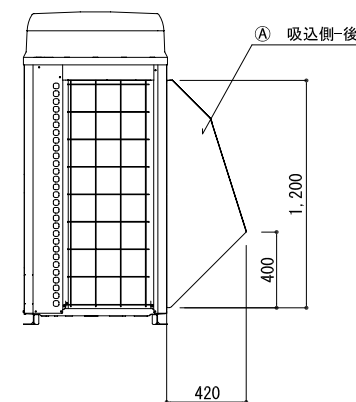
背面図



左側面図



右側面図



| 記号 | 梱包寸法 | 梱包数 | 重量(kg) | 仕様 | 材質・仕上げ |
|----|-------------|-----|--------|--------|------------------|
| A | 1150×680×80 | 1 | 12.5 | ステンレス製 | SUS 304-2B t=1.0 |
| B | | | | | |
| C | | | | | |
| D | | | | | |
| E | | | | | |

| 記号 | フード型名 | 取付位置 | 構成数 | 備考 |
|----|----------------|-------|-----|----|
| A | MOPAC-YE500B-S | 吸込側 後 | 1 | |
| B | | | | |
| C | | | | |
| D | | | | |
| E | | | | |

| | | | |
|----|---------------------------------------------|----|---------------------|
| 図名 | 防雪フード MOPAC-YE500B-S (吸込側 後) 防雪フード組込図 | 型式 | MOPAC-YE500B-S |
| | | 図番 | MOPAC-YE500B-S-A-00 |

| | | | | | |
|-----------------------------------------------------------------------------------------------------------------------------------------------------------------------------------|-----|------------|----|----|----|
|  YABUSHITA Air conditioning and refrigerating systems construction 株式会社 ヤブシタ | 尺度 | 単位 | 承認 | 製図 | 設計 |
| | NTS | mm | 巴 | 宮本 | 藤原 |
| | 製作日 | 2011.04.25 | | | |