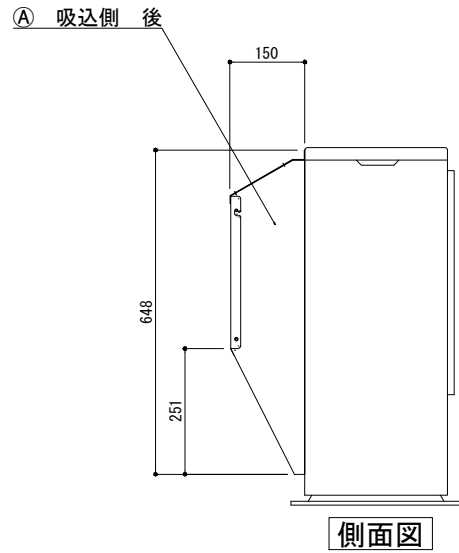
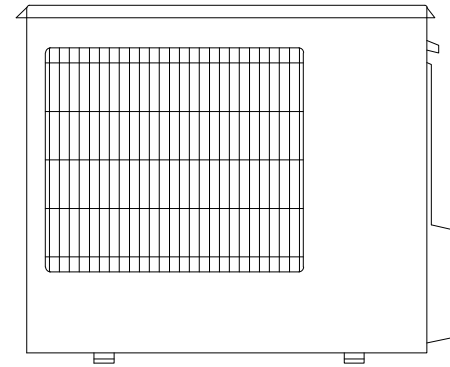


平面図



側面図



正面図

| No. | フード型名 | 取付位置 | 構成数 | 備考 |
|-----|-------------|-------|-----|----|
| A | MORAC-SR80B | 吸込側 後 | 1 | |
| B | | | | |
| C | | | | |
| D | | | | |
| E | | | | |

| | | | |
|----|--|----|------------------|
| 図名 | 防雪フード MORAC-SR80B (吸込側 後) 防雪フード組込図 | 型式 | MORAC-SR80B |
| | | 図番 | MORAC-SR80B-A-00 |

| | | | | | |
|---|-----|------------|----|----|----|
|  YABUSHITA Air conditioning and refrigerating systems construction 株式会社 ヤブシタ | 尺度 | 単位 | 承認 | 製図 | 設計 |
| | NTS | mm | 藤原 | 志田 | 志田 |
| | 製作日 | 2017.03.22 | | | |

| 記号 | 梱包寸法 | 梱包数 | 重量(kg) | 仕様 | 材質・仕上げ |
|----|------------|-----|--------|-----|---|
| A | 750×380×70 | 1 | 4.5 | 鋼板製 | ZAM t=1.0 ポリエステル粉体焼付塗装 (マンセルNo. 3.0Y 7.8/1.1) |
| B | | | | | |
| C | | | | | |
| D | | | | | |
| E | | | | | |