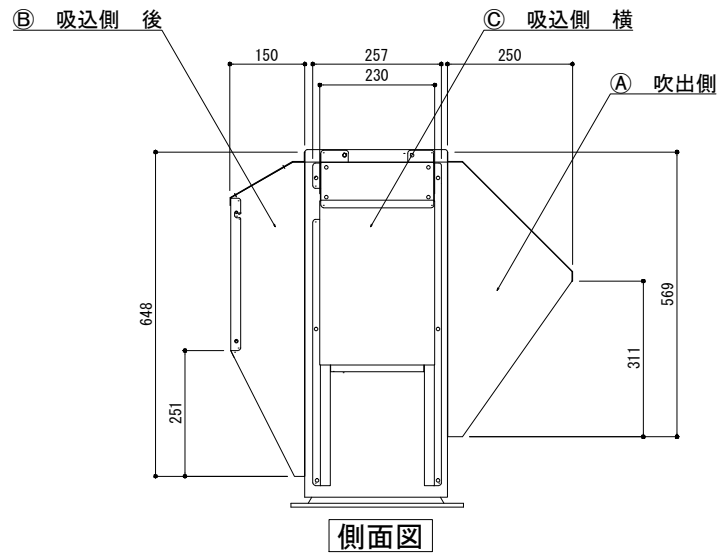
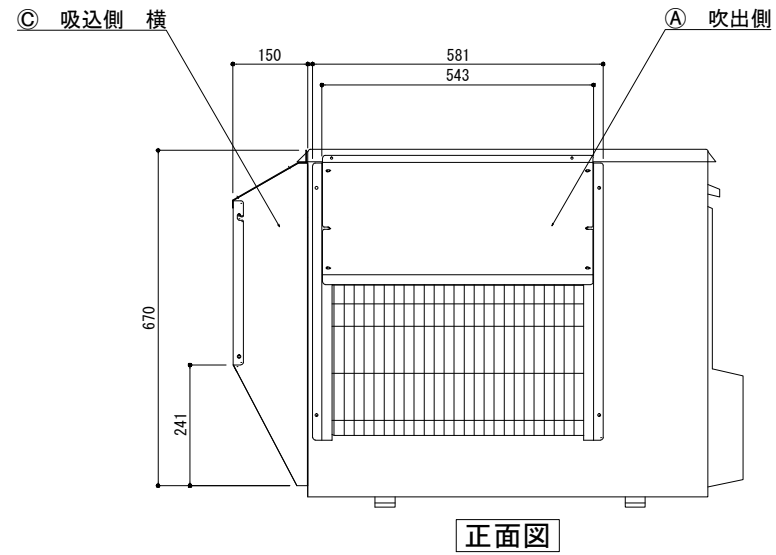


平面図



側面図



正面図

No.	フード型名	取付位置	構成数	備考
A	MORAC-SR70T	吹出側	1	
B	MORAC-SR80B	吸込側 後	1	
C	MORAC-SR80S	吸込側 横	1	
D				
E				

図名	防雪フード MORAC-SR80-ST (吹出・吸込セット) 防雪フード組込図	型式	MORAC-SR80-ST
		図番	MORAC-SR80-ST-A-00

 YABUSHITA Air conditioning and refrigerating systems construction 株式会社 ヤブシタ	尺度	単位	承認	製図	設計
	NTS	mm	藤原	志田	志田
	製作日	2017.03.22			

記号	梱包寸法	梱包数	重量(kg)	仕様	材質・仕上げ
A	610×420×70	1	3.5	鋼板製	ZAM t=1.0 ポリエステル粉体焼付塗装 (マンセルNo. 3.0Y 7.8/1.1)
B	750×380×70	1	4.5		
C	700×290×70	1	3.0		
D					
E					