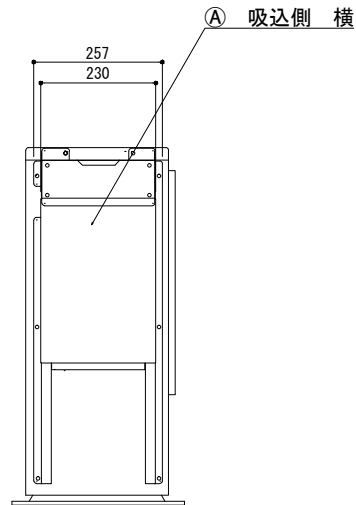
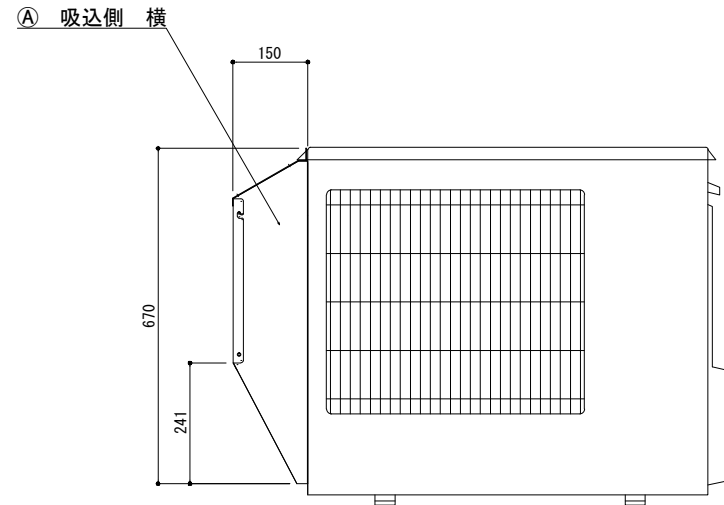


平面図



側面図



正面図

No.	フード型名	取付位置	構成数	備考
A	MORAC-SR80S-BSG	吸込側 横	1	
B				
C				
D				
E				

図名	防雪フード MORAC-SR80S-BSG (吸込側 横) 防雪フード組込図	型式	MORAC-SR80S-BSG
		図番	MORAC-SR80S-BSG-A-00

 <b>YABUSHITA</b> Air conditioning and refrigerating systems construction 株式会社 ヤブシタ	尺度	単位	承認	製図	設計
	NTS	mm	藤原	志田	志田
	製作日	2017.03.22			

記号	梱包寸法	梱包数	重量(kg)	仕様	材質・仕上げ
A	700×290×70	1	3.0	耐重塩害仕様	ZAM t=1.0 ポリエステル粉体焼付塗装 (マンセルNo. 3.0Y 7.8/1.1)
B					
C					
D					
E					