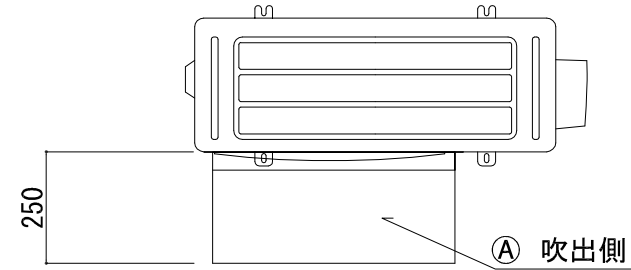
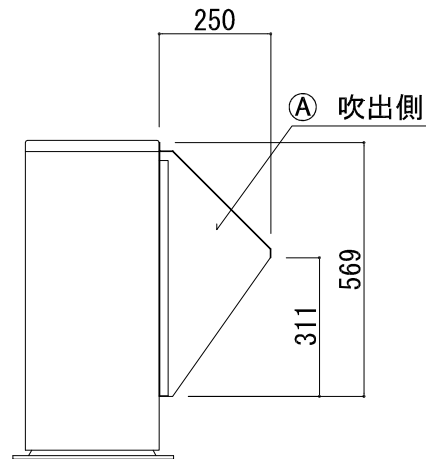


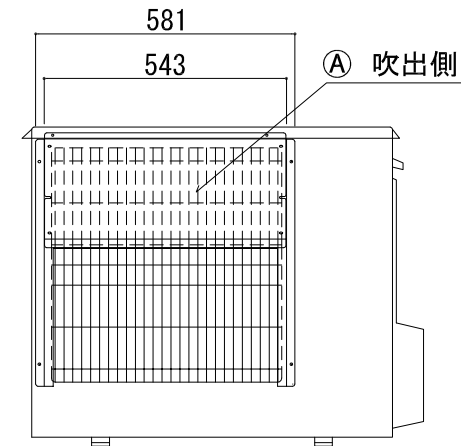
平面図



側面図




正面図



記号	梱包寸法	梱包数	重量(kg)	仕様	材質・仕上げ
A	610 × 420 × 70	1	3.5	鋼板製	ZAM t=1.0 ポリエステル粉体焼付塗装 (マンセルNo. 3.0Y 7.8/1.1)
B					
C					
D					
E					

記号	フード型名	取付位置	構成数	備考
A	MORAC-SR70T	吹出側	1	
B				
C				

図名 防雪フード MORAC-SR70T (吹出側) 防雪フード組込図			型式 MORAC-SR70T 図番 MORAC-SR70T-A-00		
 YABUSHITA Air conditioning and refrigerating systems construction 株式会社 ヤブシタ	尺度	単位	承認	製図	設計
	NTS	mm	巴	志田	藤原
製作日	2012.04.06				