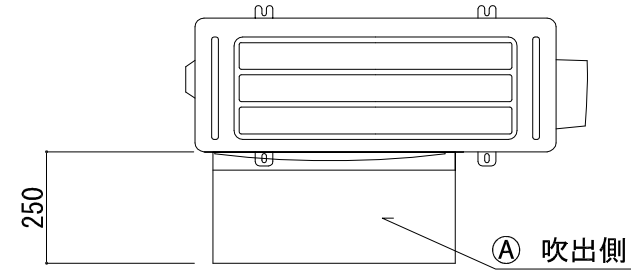
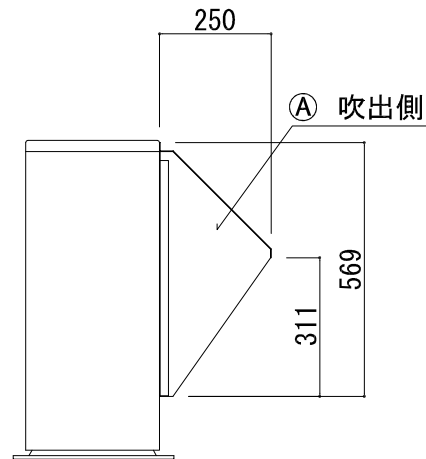


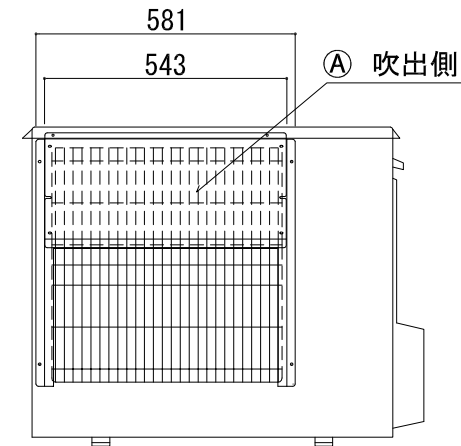
平面図



側面図



正面図



記号	梱包寸法	梱包数	重量(kg)	仕様	材質・仕上げ
A	610 × 420 × 70	1	3.5	耐重塩害仕様	ZAM t=1.0 ポリエステル粉体焼付塗装 (マンセルNo. 3.0Y 7.8/1.1)
B					
C					
D					
E					

記号	フード型名	取付位置	構成数
A	MORAC-SR70T-BSG	吹出側	1
B			
C			

図名	防雪フード MORAC-SR70T-BSG (吹出側) 防雪フード組込図	型式	MORAC-SR70T-BSG
		図番	MORAC-SR70T-BSG-A-00

 <b>YABUSHITA</b> Air conditioning and refrigerating systems construction 株式会社 ヤブシタ	尺度	単位	承認	製図	設計
	NTS	mm	巴	志田	藤原
	製作日	2012.04.06			