

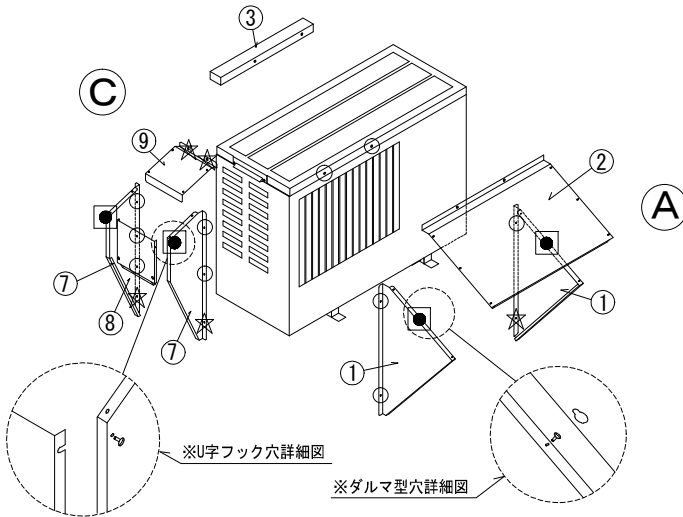
■ 三菱電機室外ユニット用防雪フード 据付説明書

据付位置	フード型式	備考
A : 吹出側 (正面)	MORAC-SR60T	
B : 吸込側 (後)	MORAC-SR60B	
C : 吸込側 (横)	MORAC-SR60S	

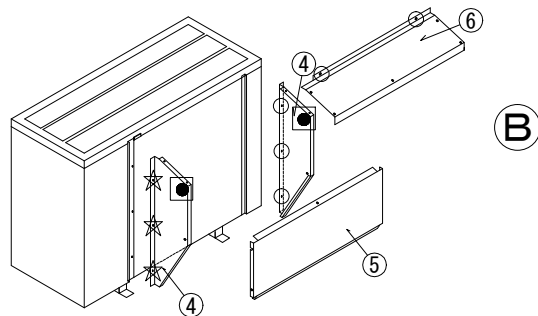
※ -S (ステンレス)、-BSG (耐重塩)・・・全て共通形状

正面側

側面側



背面側



作業手順

(A) : 吹出側 (正面)

- ①の口印部分に付属M5ビスを半分程締め込み、防雪フード(①と②)を組立てます。
〈②のダルマ型穴を①の口印部分のビスに掛けると取付けが容易になります。〉
- 同梱されているゲージ③を室外機の左手前角にあて、ドリルネジにて◎印部分に下穴を開けます。
- 組立てた防雪フードを室外機に取付けます。★印部分は本体に取付けているビスで固定し、○印部分はドリルネジで室外機に下穴を開けてからM5ビスで固定します。

※本体に下穴を開ける際には、ドリルを使用すると貫通のおそれがあるため、必ず付属のドリルネジをご使用下さい!!

①: サイドパネル ②: 正面パネル ③: 下穴用ゲージ

★ 付属ビス



(B) : 吸込側 (後)

- ④の口印部分にM5ビスを半分程締め込み、防雪フード(④→⑤→⑥の順)を組立てます。
〈⑤のU字フック穴を④の口印部分のビスに掛けると取付けが容易になります。〉
- 組立てた防雪フードを室外機に取付けます。★印部分は本体に取付けているビスで固定し、○印部分はドリルネジで室外機に下穴を開けてから、M5ビスで固定します。

※本体に下穴を開ける際には、ドリルを使用すると貫通のおそれがあるため、必ず付属のドリルネジをご使用下さい!!

④: サイドパネル ⑤: 正面パネル ⑥: 天板

★ 付属ビス



(C) : 吸込側 (横)

- ⑦の口印部分にM5ビスを半分程締め込み、防雪フード(⑦→⑧→⑨の順)を組立てます。
〈⑧のU字フック穴を⑦の口印部分のビスに掛けると取付けが容易になります。〉
- 組立てた防雪フードを室外機に取付けます。★印部分は本体に取付けているビスで固定し、○印部分はドリルネジで室外機に下穴を開けてから、M5ビスで固定します。

※本体に下穴を開ける際には、ドリルを使用すると貫通のおそれがあるため、必ず付属のドリルネジをご使用下さい!!

⑦: サイドパネル ⑧: 正面パネル ⑨: 天板

★ 付属ビス



詳細説明

- …防雪フードの取付けに対応する穴が室外機に無い場合、ドリルネジで室外機に下穴をあけてM5ビスで固定する。
- …組立て前にはあらかじめM5ビスを半分ほど締め込む (ダルマ型穴、U字フック穴対応)
- ◎…保護ガードと共締め

注意事項

- 各 부품の切断面や角は鋭利になっていることがあるので、必ず手袋等をつけて作業して下さい。ケガや事故の原因になります。
- 取付作業は説明書通りに行ってください。
- 製品を組立てる際には、付属のビス以外は使用しないで下さい。また、ビス止め部は定期的にマス締めして下さい。