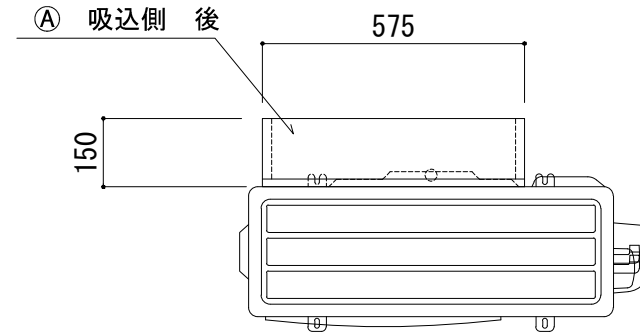
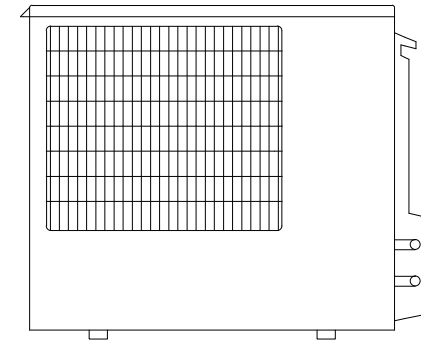


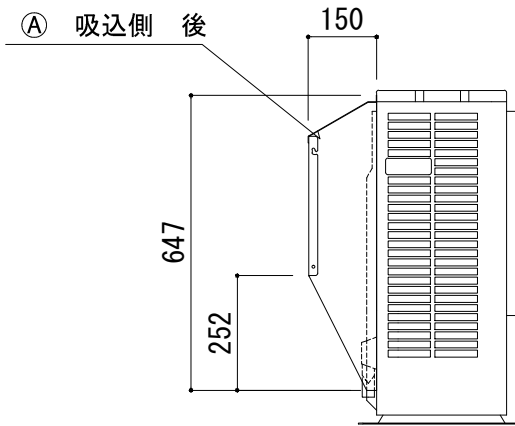
平面図



正面図



側面図



記号	フード型名	取付位置	構成数	
A	MORAC-SR60B-BSG	吸込側 後	1	
B				備 考
C				

図 名	防雪フード MORAC-SR60B-BSG (吸込側 後) 防雪フード組込図	型 式	MORAC-SR60B-BSG
		図 番	MORAC-SR60B-BSG-A-00

 YABUSHITA Air conditioning and refrigerating systems construction 株式会社 ヤブシタ	尺度	単位	承認	製図	設計
	NTS	mm	巴	志田	藤原
	製作日	2012. 04. 06			

記号	梱包寸法	梱包数	重量 (kg)	仕様	材質・仕上げ
A	610 × 420 × 70	1	4.0	耐重塩害仕様	ZAM t=1.0 ポリエステル粉体焼付塗装 (マンセルNo. 3.0Y 7.8/1.1)
B					
C					
D					
E					