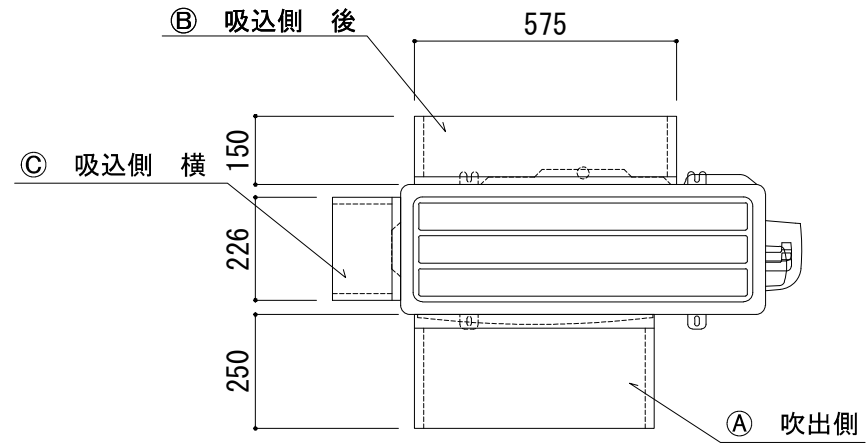
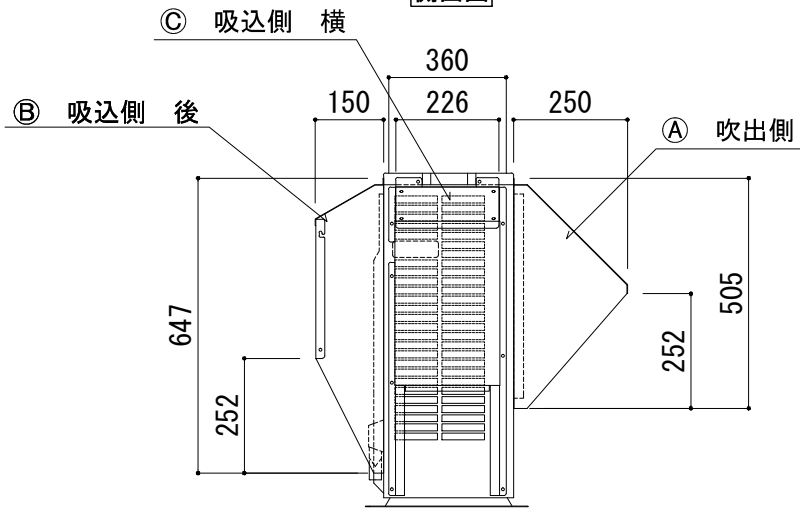


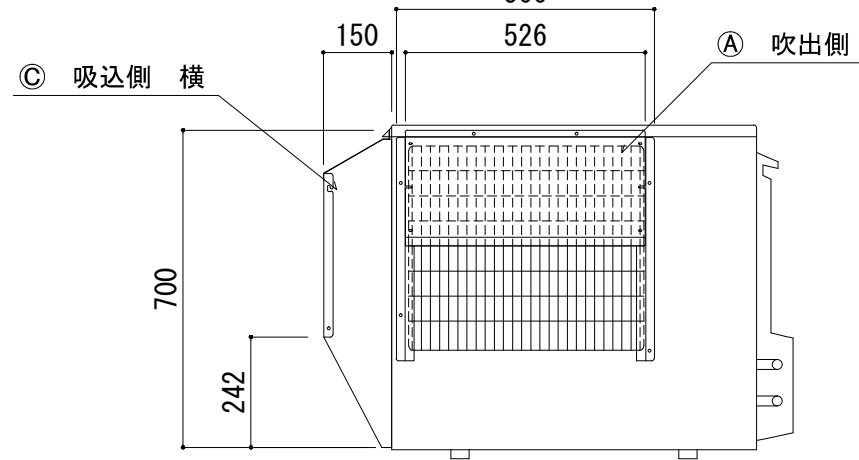
平面図



側面図



正面図



記号	フード型名	取付位置	構成数	備考
A	MORAC-SR60T-BSG	吹出側	1	
B	MORAC-SR60B-BSG	吸込側 後	1	
C	MORAC-SR60S-BSG	吸込側 横	1	

図名	防雪フード MORAC-SR60ST-BSG (吹出・吸込セット) 防雪フード組込図	型式	MORAC-SR60ST-BSG
		図番	MORAC-SR60ST-BSG-A-00

 YABUSHITA Air conditioning and refrigerating systems construction 株式会社 ヤブシタ	尺度	単位	承認	製図	設計
	NTS	mm	巴	志田	藤原
	製作日	2012. 04. 06			

記号	梱包寸法	梱包数	重量(kg)	仕様	材質・仕上げ
A	610 × 420 × 70	1	3.0	耐重塩害仕様	ZAM t=1.0 ポリエステル粉体焼付塗装 (マンセルNo. 3.0Y 7.8/1.1)
B	610 × 420 × 70	1	4.0		
C	700 × 290 × 70	1	3.0		
D					
E					