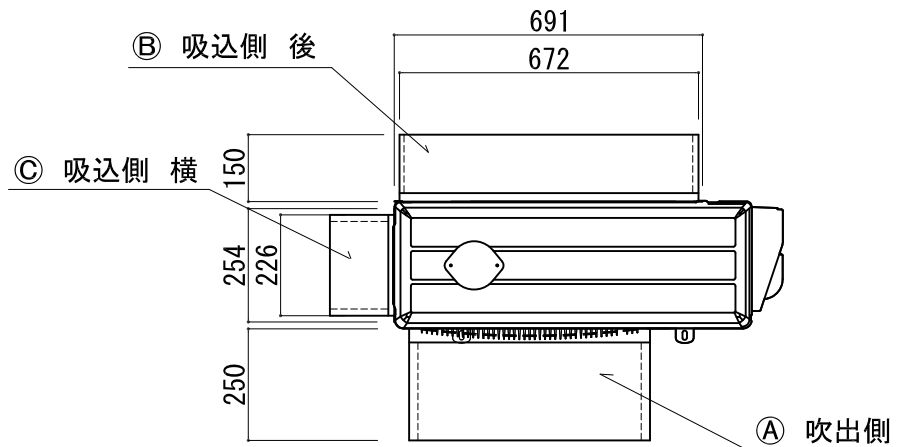
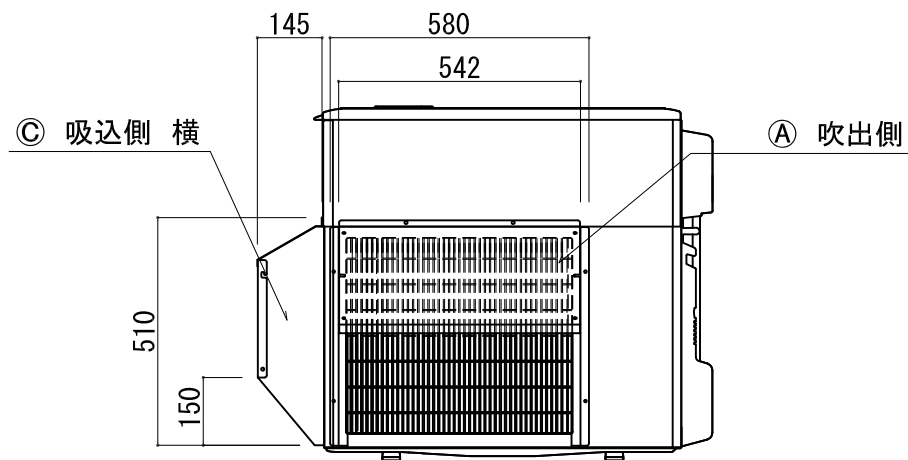
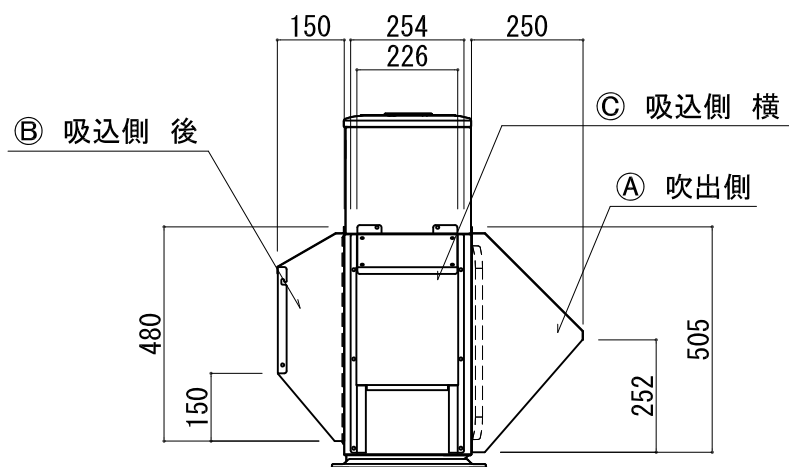


平面図



側面図



記号	梱包寸法	梱包数	重量(kg)	仕様	材質・仕上げ
A	520 × 380 × 70	1	3.5	ステンレス製	SUS 304-2B t=1.0
B	750 × 380 × 70	1	4.0		
C	670 × 260 × 70	1	2.5		
D					
E					

記号	フード型名	取付位置	構成数	備考
A	MORAC-MU60T-S	吹出側	1	
B	MORAC-MU60B-S	吸込側 後	1	
C	MORAC-MU60S-S	吸込側 横	1	

図名	防雪フード MORAC-MU60ST-S (吹出・吸込セット) 防雪フード組込図	型式	MORAC-MU60ST-S
		図番	MORAC-MU60ST-S-A-00

 <b>YABUSHITA</b> Air conditioning and refrigerating systems construction 株式会社 ヤブシタ	尺度	単位	承認	製図	設計
	NTS	mm	巴	志田	藤原
	製作日	2012.01.16			