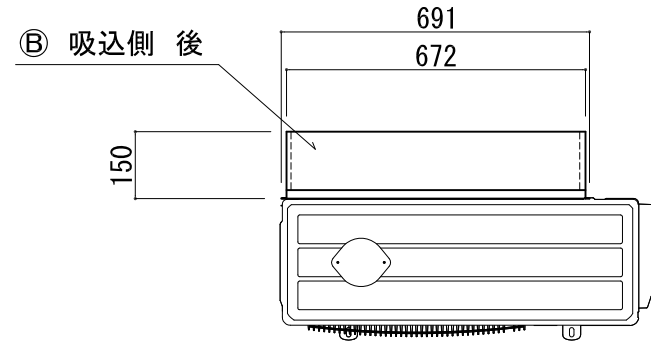
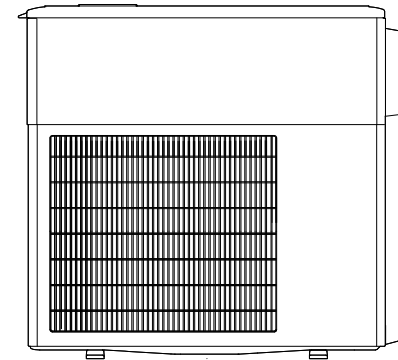


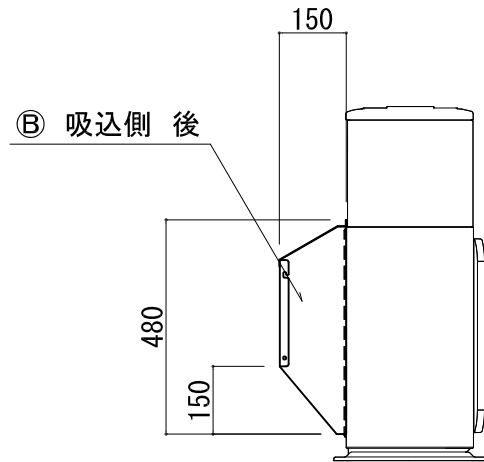
平面図



正面図



側面図



記号	フード型名	取付位置	構成数	備考
A	MORAC-MU60B-BSG	吸込側 後	1	
B				
C				

図名	防雪フード MORAC-MU60B-BSG (吸込側 後) 防雪フード組込図	型式	MORAC-MU60B-BSG
		図番	MORAC-MU60B-BSG-A-00

 YABUSHITA Air conditioning and refrigerating systems construction 株式会社 ヤブシタ	尺度	単位	承認	製図	設計
	NTS	mm	巴	志田	藤原
	製作日	2012.01.16			

記号	梱包寸法	梱包数	重量(kg)	仕様	材質・仕上げ
A	750 × 380 × 70	1	4.0	鋼板製	ZAM t=1.0 ポリエステル粉体焼付塗装 (マンセルNo. 3.0Y 7.8/1.1)
B					
C					
D					
E					