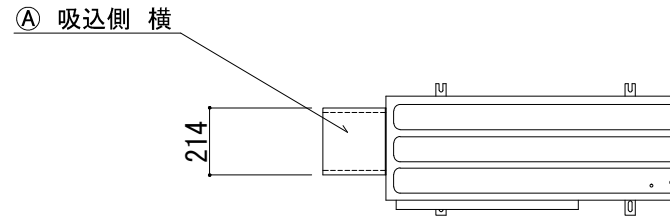
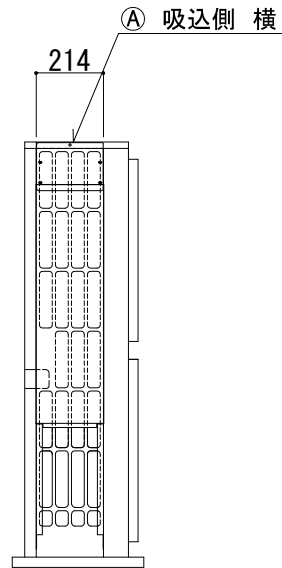


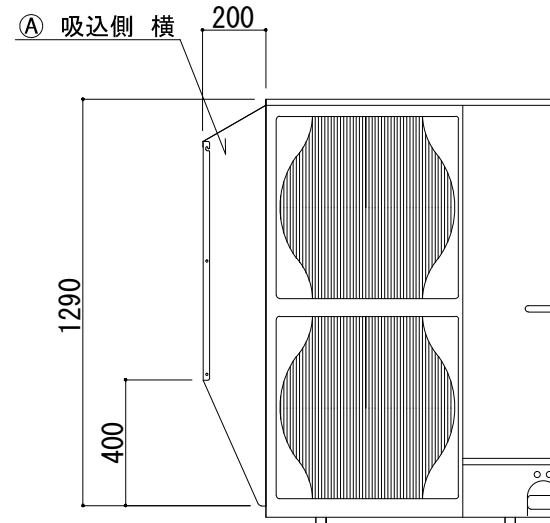
平面図



側面図



正面図



記号	フード型名	取付位置	構成数	備考
A	MOPAC-HW140S	吸込側 横	1	
B				
C				

図名	防雪フード MOPAC-HW140S	型式	MOPAC-HW140S
	(吸込側 横) 防雪フード組込図	図番	MOPAC-HW140S-A-00

 <b>YABUSHITA</b> Air conditioning and refrigerating systems construction 株式会社 ヤブシタ	尺度	単位	承認	製図	設計
	NTS	mm	岩本	志田	藤原
	製作日	2015.02.12			

記号	梱包寸法	梱包数	重量(kg)	仕様	材質・仕上げ
A	1290 × 230 × 70	1	6.5	鋼板製	ZAM t=1.0 ポリエステル粉体焼付塗装 (マンセルNo. 3.0Y 7.8/1.1)
B					
C					
D					
E					