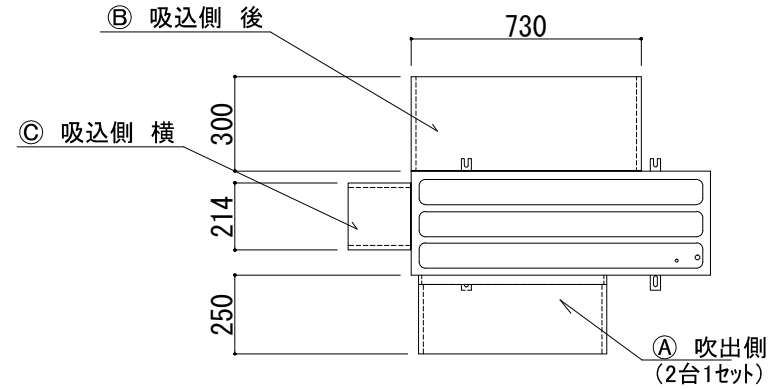
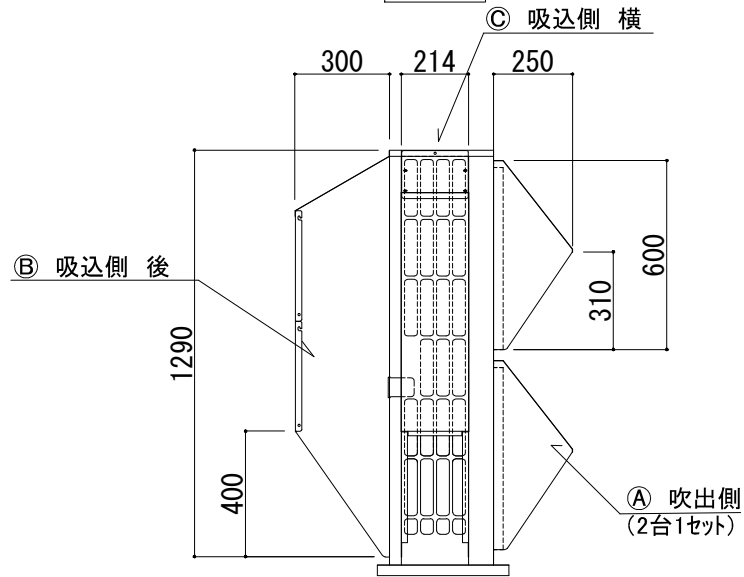


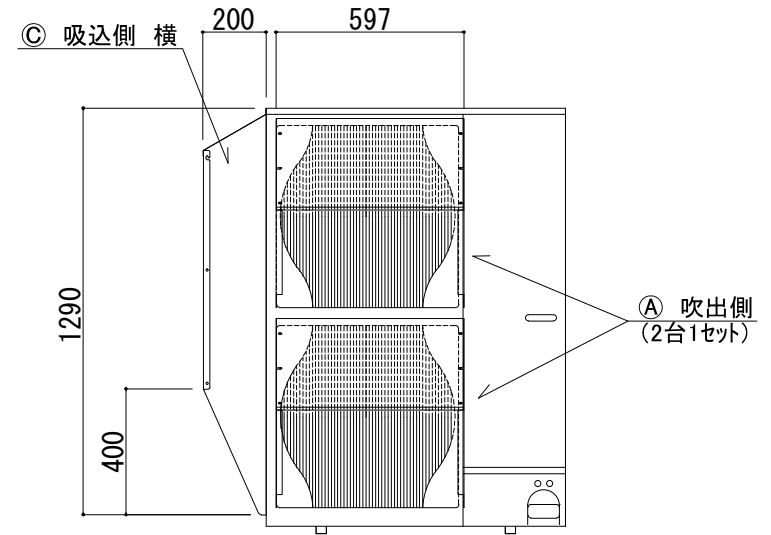
平面図




側面図



正面図



記号	梱包寸法	梱包数	重量(kg)	仕様	材質・仕上げ
A	610 × 420 × 70	1	8.0	鋼板製	ZAM t=1.0 ポリエステル粉体焼付塗装 (マンセルNo. 3.0Y 7.8/1.1)
B	1290 × 380 × 70	1	13.0		
C	1290 × 230 × 70	1	6.5		
D					
E					

記号	フード型名	取付位置	構成数	備考		
A	MOPAC-HR140T	吹出側	1			
B	MOPAC-HW140B	吸込側 後	1			
C	MOPAC-HW140S	吸込側 横	1			
図名 防雪フード MOPAC-HW140-ST (吹出・吸込セット) 防雪フード組込図				型式 MOPAC-HW140-ST 図番 MOPAC-HW140-ST-A-00		
 YABUSHITA Air conditioning and refrigerating systems construction 株式会社 ヤブシタ		尺度	単位	承認	製図	設計
		NTS	mm	岩本	志田	藤原
製作日		2015.02.12				