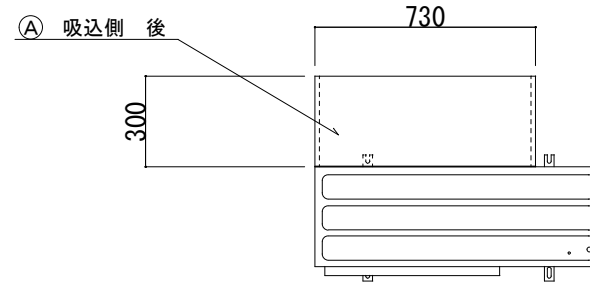
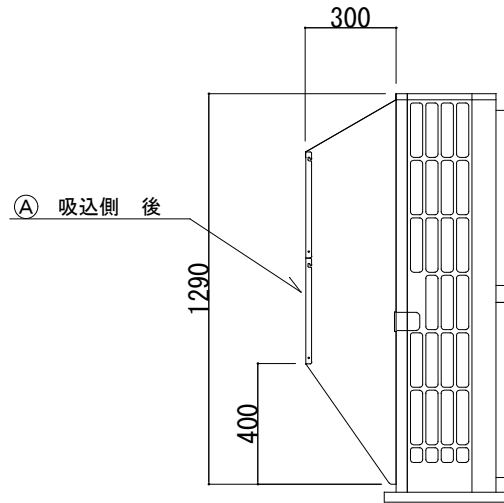


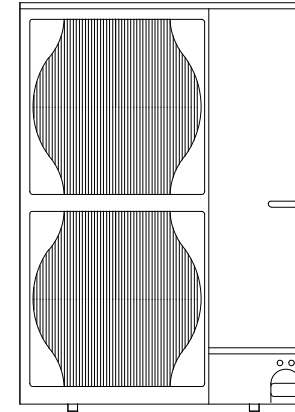
平面図



側面図




正面図



記号	梱包寸法	梱包数	重量(kg)	仕様	材質・仕上げ
A	1290×380×70	1	13.0	ステンレス製	SUS 304-2B t=1.0
B					
C					
D					
E					

記号	フード型名	取付位置	構成数	備考
A	MOPAC-HR140B-S	吸込側 後	1	
B				
C				

図名 防雪フード MOPAC-HR140B-S (吸込側 後) 防雪フード組込図			型式 MOPAC-HR140B-S 図番 MOPAC-HR140B-S-A-00		
 YABUSHITA Air conditioning and refrigerating systems construction 株式会社 ヤブシタ	尺度	単位	承認	製図	設計
	NTS	mm	巴	宮本	藤原
製作日	2011.04.25				