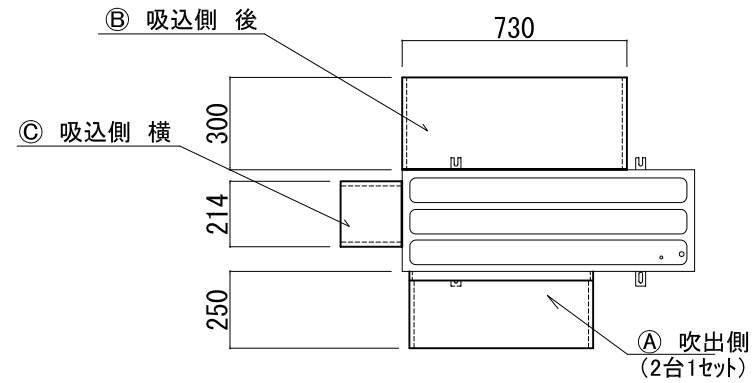
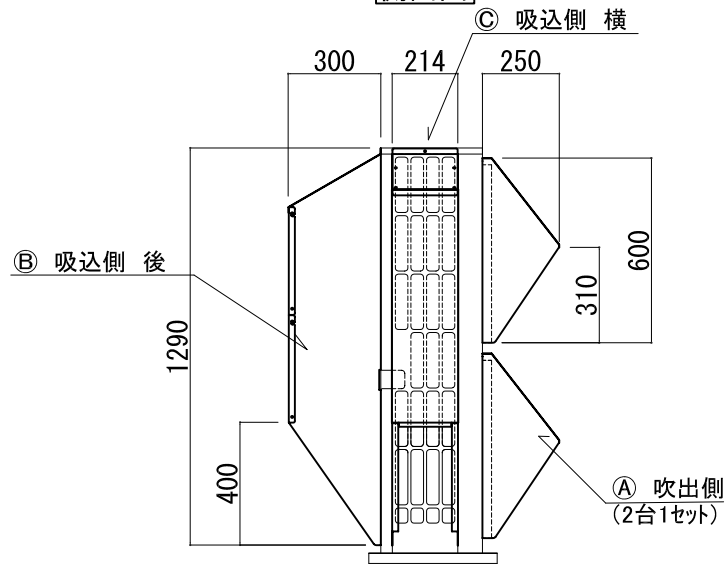


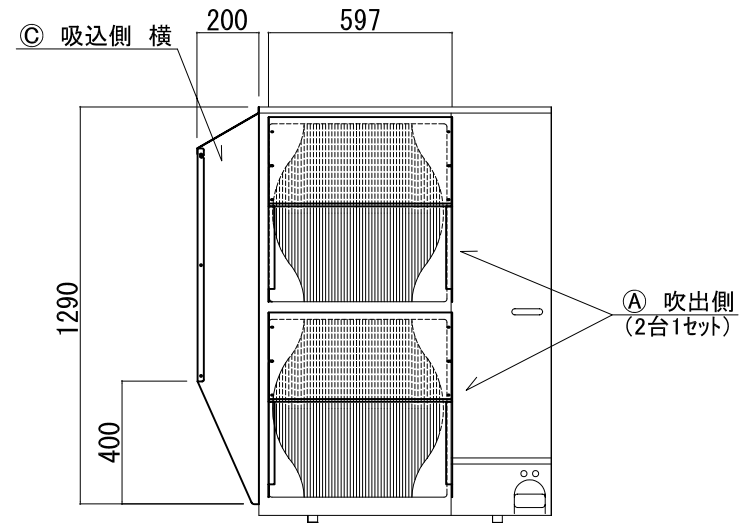
平面図



側面図



正面図



| 記号 | 梱包寸法            | 梱包数 | 重量(kg) | 仕様     | 材質・仕上げ           |
|----|-----------------|-----|--------|--------|------------------|
| A  | 610 × 420 × 70  | 1   | 8.0    | ステンレス製 | SUS 304-2B t=1.0 |
| B  | 1290 × 380 × 70 | 1   | 13.0   |        |                  |
| C  | 1290 × 230 × 70 | 1   | 6.5    |        |                  |
| D  |                 |     |        |        |                  |
| E  |                 |     |        |        |                  |

| 記号 | フード型名          | 取付位置  | 構成数 | 備考 |
|----|----------------|-------|-----|----|
| A  | MOPAC-HR140T-S | 吹出側   | 1   |    |
| B  | MOPAC-HR140B-S | 吸込側 後 | 1   |    |
| C  | MOPAC-HR140S-S | 吸込側 横 | 1   |    |

|    |   |    |                      |
|----|---|----|----------------------|
| 図名 | 防雪フード MOPAC-HR140ST-S<br>(吹出・吸込セット)<br>防雪フード組込図 | 型式 | MOPAC-HR140ST-S      |
|    |   | 図番 | MOPAC-HR140ST-S-A-00 |

|   |     |            |    |    |    |
|---|-----|------------|----|----|----|
|  <b>YABUSHITA</b><br>Air conditioning and refrigerating<br>systems construction<br>株式会社 ヤブシタ | 尺度  | 単位         | 承認 | 製図 | 設計 |
|   | NTS | mm         | 巴  | 宮本 | 藤原 |
|   | 製作日 | 2011.04.25 |    |    |    |