

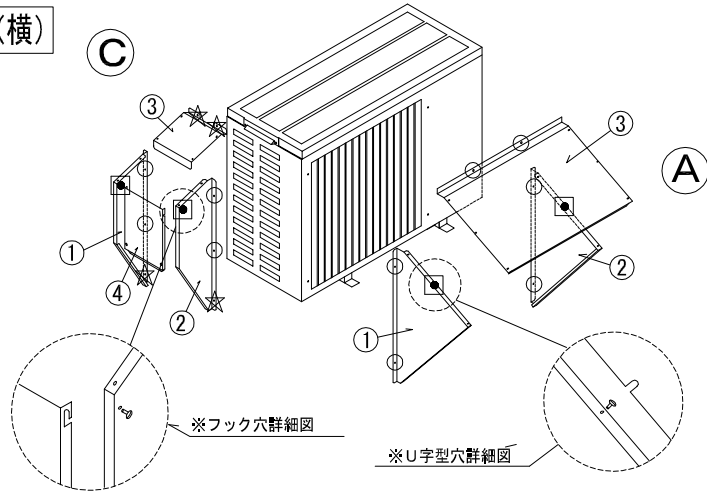
■ 三菱電機室外ユニット用防雪フード 据付説明書

据付位置	フード型式 (ルームエアコン用)	備考
A: 吹出側 (正面)	MORAC-RH84T	
B: 吸込側 (後)	MORAC-RH84B	
C: 吸込側 (横)	MORAC-RH84S	

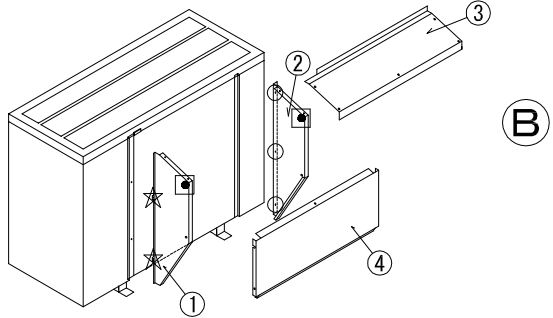
※適用室外機ユニット型式一覧は裏面(次ページ)を御参照願います。 ※ -S (ステンレス)、-BSG (耐重塩)・・・全て共通形状

吹出側 (正面)

吸込側 (横)



吸込側 (後)



据付位置	部品名	数量	付属ビス	入数	備考
A 吹出側 (正面)	① サイドパネル(左)	1	④ ■ M5×12 ▼ ドリルネジ ■ M6×12	14本	12本+予備2本
	② サイドパネル(右)	1		2本	穴あけ用
	③ 正面パネル	1		2本	ねじ山破損時用
B 吸込側 (後)	① サイドパネル(左)	1	⑤ ■ M5×12 ▼ ドリルネジ ■ M6×12	14本	12本+予備2本
	② サイドパネル(右)	1		2本	穴あけ用
	③ 天板	1		2本	ねじ山破損時用
	④ 正面パネル	1			
C 吸込側 (横)	① サイドパネル (左)	1	⑤ ■ M5×12 ▼ ドリルネジ ■ M6×12	14本	12本+予備2本
	② サイドパネル (右)	1		1本	穴あけ用
	③ 天板	1		2本	ねじ山破損時用
	④ 正面パネル	1			

作業手順

① 吹出側 (正面)

- 1: 室外機のエンボス(へこみ)部分にドリルネジで下穴を開けます。
 - 2: ①・②の口印部分に付属のM5ビスを半分程締め込み、室外機にM5ビスで固定します。
 - 3: ①・②サイドパネルに③正面パネルをM5ビスで固定します。O印部分はドリルネジで室外機に下穴を開けてからM5ビスで固定します。
- < ③のU字型穴を①・②の口印部分のビスに掛けると取付けが容易になります。 >

⚠
室外機に下穴を開ける際には、ドリルを使用すると深く貫通し破損する恐れがあるため、必ず付属のドリルネジをご使用下さい!!

② 吸込側 (後)

- 1: ①・②の口印部分にM5ビスを半分程締め込み、防雪フード(①・②→④→③の順)を組立てます。
- 2: 組立てた防雪フードを室外機に取付けます。★印部分は室外機に取付けているビスで固定しO印部分はドリルネジで室外機に下穴を開けてからM5ビスで固定します。

⚠
室外機に下穴を開ける際には、ドリルを使用すると深く貫通し破損する恐れがあるため、必ず付属のドリルネジをご使用下さい!!

③ 吸込側 (横)

- 1: ①・②の口印部分にM5ビスを半分程締め込み、防雪フード(①・②→④→③の順)を組立てます。
- 2: 組立てた防雪フードを室外機に取付けます。★印部分は本体に取付けているビスで固定し、O印部分はドリルネジで室外機に下穴を開けてから、M5ビスで固定します。

⚠
室外機に下穴を開ける際には、ドリルを使用すると深く貫通し破損する恐れがあるため、必ず付属のドリルネジをご使用下さい!!

～詳細説明～

- ・・・室外機に防雪フードを取付ける際、取付けに対応する穴が無い場合、ドリルネジで室外機に下穴をあけてM5ビスで固定する。
- ・・・組立て前にはあらかじめM5ビスを半分ほど締め込む(ダルマ型穴、U字型穴、フック穴対応)
- ★・・・室外機に取付けているビスで固定する
- ◎・・・保護ガードと共締め

取付工事をする前に ⚠ 注意

- ・素手で部品端面や角などに触れるとケガをする場合がありますので、保護具(手袋等)をご使用下さい。
- ・取付作業は説明書通りに行ってください。
- ・梱包材の処理は確実に行ってください。
- ・ショートサイクルなどを防止する為、周囲の障害物を除いて下さい。

据付場所の選定

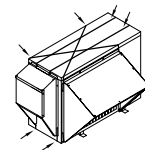
- ・他の熱源から直接輻射熱を受けないところ。
- ・防雪フードを取付けた際に発生する騒音が隣家に迷惑のかからないところ。
- ・積雪や吹きだまりで開口部が塞がれてしまうところの設置は避けて下さい。
- ・屋上などの設置で製品の吹出口に強い風が吹き付けることが予想される時には、吹出口に強い風が当たらないように取付けて下さい。
- ・室外機に必要な風量が確保出来なくなり、運転に支障をきたします。
- ・吹出口からの排熱が処理出来なくなる場所の設置は避けて下さい。

防雪フードの取付け ⚠ 警告

- ・製品の取付けには付属のビスと室外機に取付けているビス以外は使用しないで下さい。
- ・防雪フードを取付ける時のネジの締めトルク値は、1.5N・m~1.8N・mにて実施して下さい。
- ・防雪フードを室外機に取付ける際にネジの締め込みが緩んだ場合、付属のM6タッピンネジ(ネジバカ発生時に使用)をご使用下さい。
- ・取付時にビスを紛失し、使用本数の不足で一箇所でも取付けが出来ない箇所が発生した場合は取付けを中止して下さい。

お願い

- ・風圧の影響による防雪フードの脱落を防ぐためステンレスワイヤー等でしっかりと室外機に防雪フードを固定して下さい。
- ・防雪フードを取付けたことによる風圧の影響で室外機が倒れる恐れがある場合は、ステンレスワイヤー等で外部から支持を取り室外機を固定して下さい。



ワイヤー組付図

■ 適用室外機ユニット型式一覧

防雪フード型名	適用室外機形名
MORAC-RH84シリーズ	ZXVシリーズ404,564,634S(E)
	ZXVシリーズ714,804S(E)