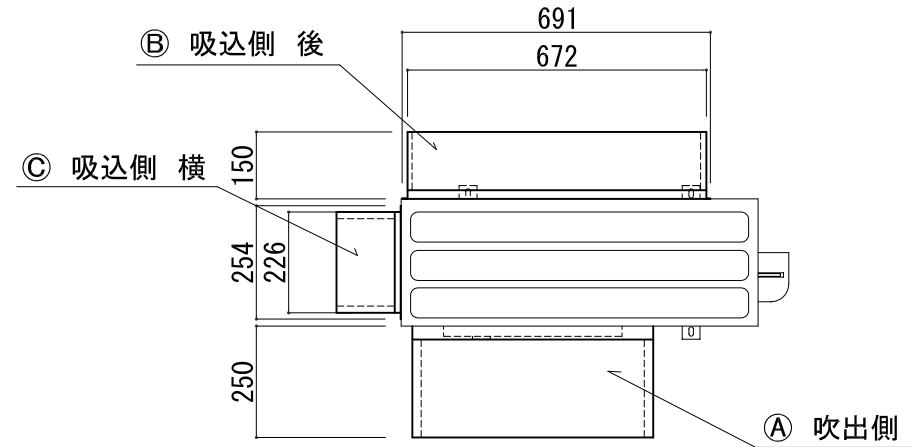
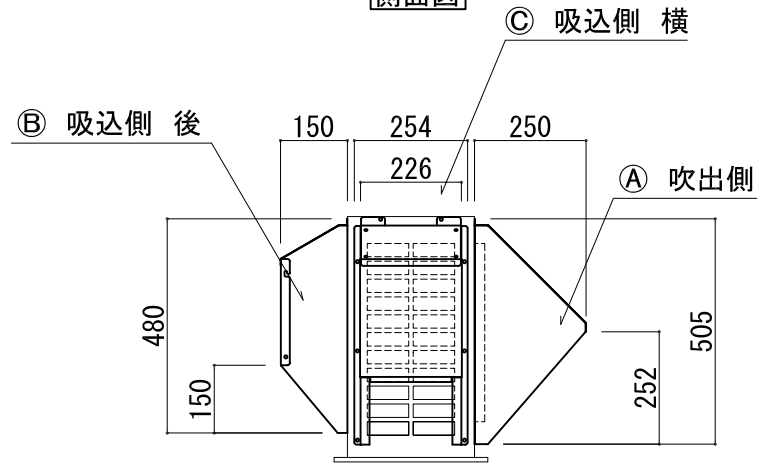


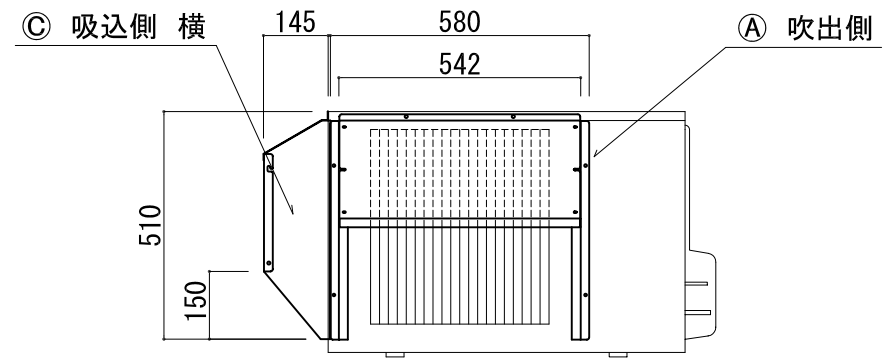
平面図



側面図



正面図



| 記号 | 梱包寸法 | 梱包数 | 重量(kg) | 仕様 | 材質・仕上げ |
|----|----------------|-----|--------|-----|-----------------------------------------------------|
| A | 520 × 380 × 70 | 1 | 3.5 | 鋼板製 | ZAM t=1.0 ポリエステル粉体焼付塗装 (マンセルNo. 3.0Y 7.8/1.1) |
| B | 750 × 380 × 70 | 1 | 4.0 | | |
| C | 670 × 260 × 70 | 1 | 2.5 | | |
| D | | | | | |
| E | | | | | |

| 記号 | フード型名 | 取付位置 | 構成数 | 備考 |
|----|-------------|-------|-----|----|
| A | MORAC-RH71T | 吹出側 | 1 | |
| B | MORAC-RH71B | 吸込側 後 | 1 | |
| C | MORAC-RH71S | 吸込側 横 | 1 | |

| | | | |
|----|----------------------------------------------|----|-------------------|
| 図名 | 防雪フード MORAC-RH71ST (吹出・吸込セット) 防雪フード組込図 | 型式 | MORAC-RH71ST |
| | | 図番 | MORAC-RH71ST-A-00 |

| | | | | | |
|-----------------------------------------------------------------------------------------------------------------------------------------------------------------------------------|-----|------------|----|----|----|
|  YABUSHITA Air conditioning and refrigerating systems construction 株式会社 ヤブシタ | 尺度 | 単位 | 承認 | 製図 | 設計 |
| | NTS | mm | 巴 | 宮本 | 藤原 |
| | 製作日 | 2011.04.25 | | | |