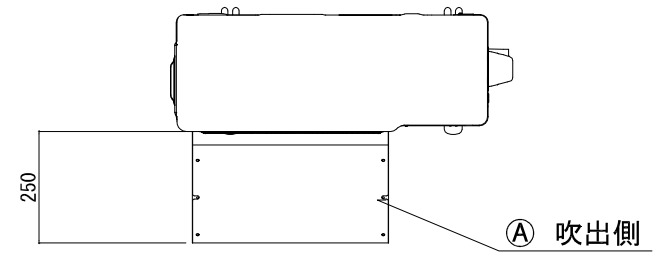
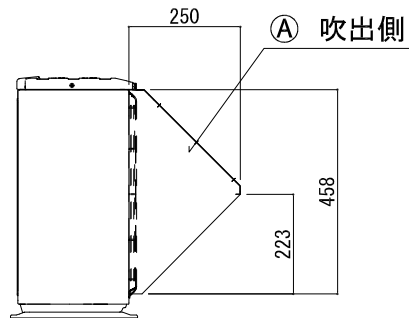


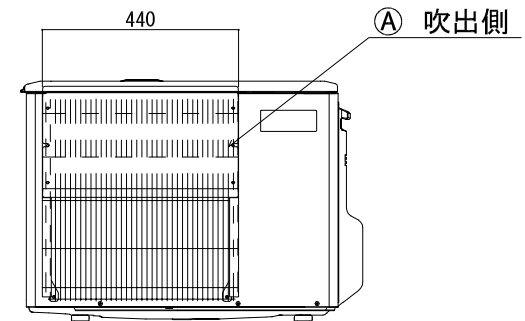
平面図



側面図



正面図



記号	梱包寸法	梱包数	重量(kg)	仕様	材質・仕上げ
A	520×380×70	1	2.7	耐重塩害仕様	ZAM t=1.0 ポリエステル粉体焼付塗装 (マンセルNo. 3.0Y 7.8/1.1)
B					
C					
D					
E					

記号	フード型名	取付位置	構成数	備考		
A	MORAC-RH202T-BSG	吹出側	1			
B						
C						
図名 防雪フード MORAC-RH202T-BSG (吹出側) 防雪フード組込図			型式 MORAC-RH202T-BSG	図番 MORAC-RH202T-BSG-A-00		
 YABUSHITA Air conditioning and refrigerating systems construction 株式会社 ヤブシタ		尺度	単位	承認	製図	設計
		NTS	mm	巴	志田	藤原
製作日	2013.05.29					