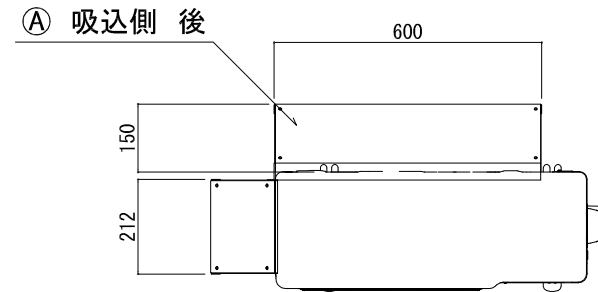
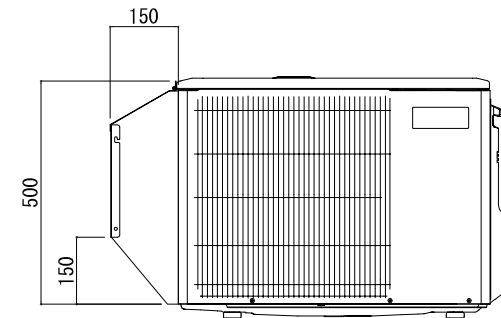


※RH202B(吸込・後)のみの、単体取付けは、できません。
RH202S(吸込・横)と、ご一緒に購入ください。

平面図

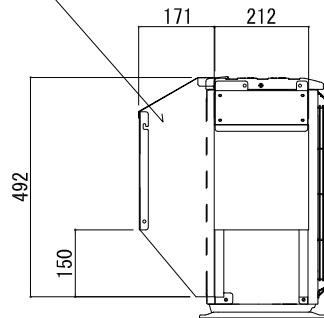


正面図



① 吸込側 後

側面図



記号	フード型名	取付位置	構成数	備考		
A	MORAC-RH202B-BSG	吸込側 後	1			
B						
C						
図名 防雪フード MORAC-RH202B-BSG (吸込側 後) 防雪フード組込図			型式 MORAC-RH202B-BSG			
			図番 MORAC-RH202B-BSG-A-00			
 YABUSHITA Air conditioning and refrigerating systems construction 株式会社 ヤブシタ		尺度	単位	承認	製図	設計
		NTS	mm	巴	志田	藤原
		製作日	2013.05.29			

記号	梱包寸法	梱包数	重量(kg)	仕様	材質・仕上げ
A	700×290×70	1	3.9	耐重塩害仕様	ZAM t=1.0 ポリエステル粉体焼付塗装 (マンセルNo. 3.0Y 7.8/1.1)
B					
C					
D					
E					