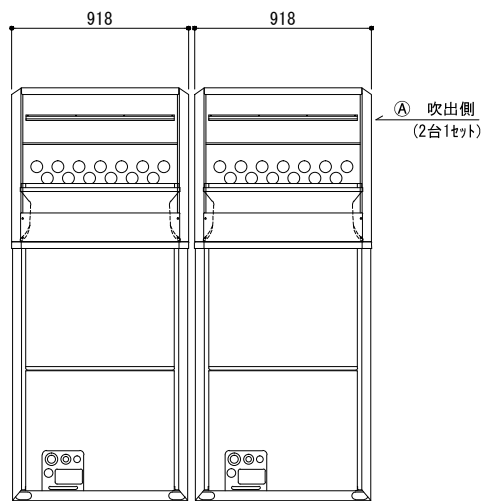
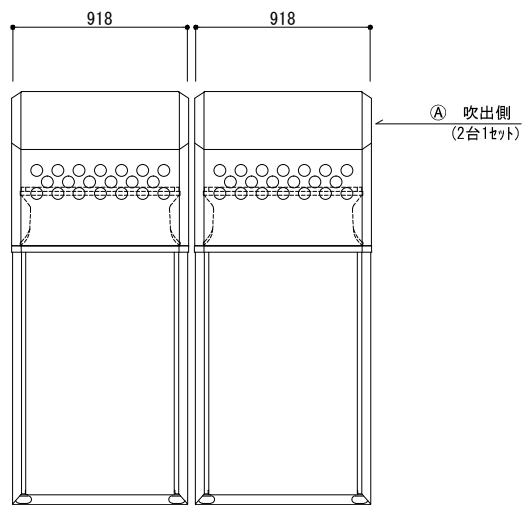


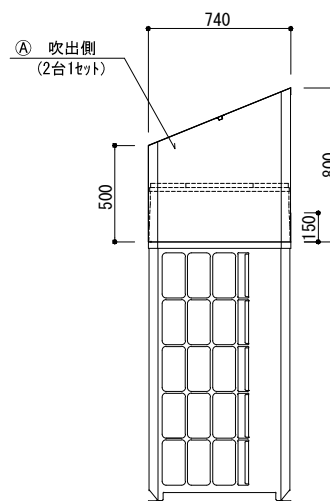
正面図



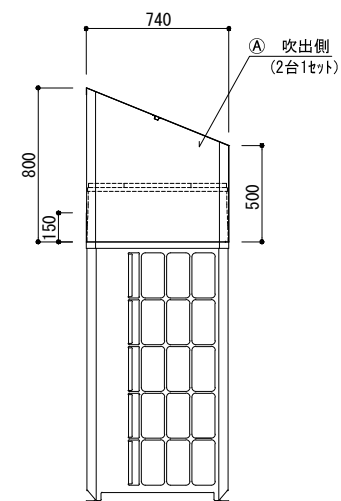
背面図



左側面図




右側面図



記号	梱包寸法	梱包数	重量(kg)	仕様	材質・仕上げ
A	920×850×170	2	47.0	ステンレス製	SUS 304-2B t=1.0
B					
C					
D					
E					

記号	フード型名	取付位置	構成数	備考
A	MOPAC-YG800T-S	吹出側	1	
B				
C				
D				
E				

図名		型式			
防雪フード MOPAC-YG800T-S (吹出側) 防雪フード組込図		MOPAC-YG800T-S			
		図番 MOPAC-YG800T-S-A-00			
 YABUSHITA Air conditioning and refrigerating systems construction 株式会社 ヤブシタ	尺度	単位	承認	製図	設計
	NTS	mm	巴	志田	藤原
製作日	2011.06.20				