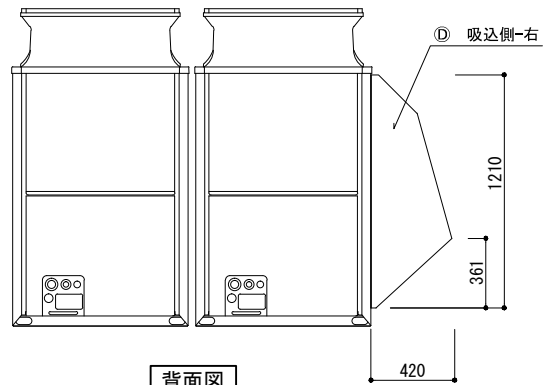
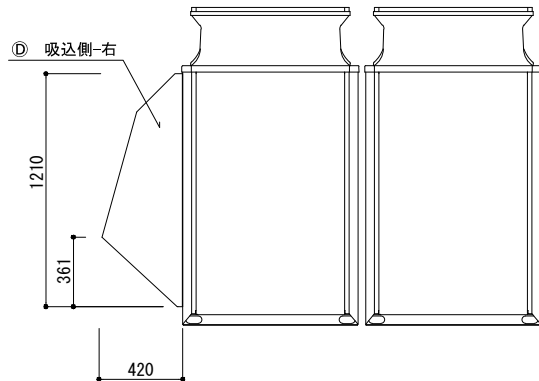


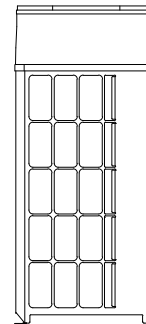
正面図



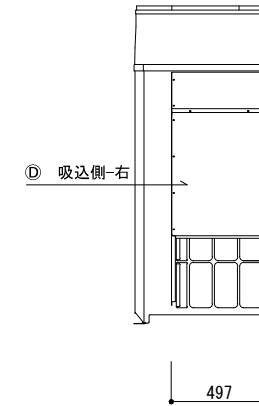
背面図



左側面図



右側面図



記号	梱包寸法	梱包数	重量 (kg)	仕様	材質・仕上げ
A	1220×500× 80	1	11.0	鋼板製	Z AM t=1.0 ポリエステル粉体焼付塗装 (マンテルNo. 5Y 8/1)
B					
C					
D					
E					

記号	フード型名	取付位置	構成数	備考
A	MOPAC-YGZ800R	吸込側 右	1	
B				
C				
D				
E				

図名	防雪フード MOPAC-YGZ800R (吸込側 右)	型式	MOPAC-YGZ800R
	防雪フード組込図	図番	MOPAC-YGZ800R-A-00

 YABUSHITA Air conditioning and refrigerating sy-STEMs con-STRUCTION 株式会社 ヤブシタ	尺度	単位	承認	製図	設計
	NTS	mm	巴	志田	藤原
	製作日	2013. 11. 28			