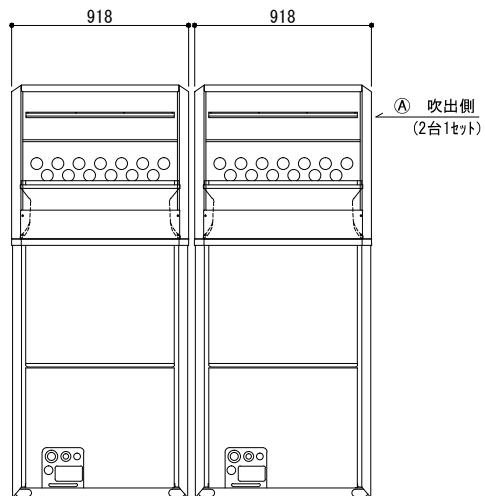
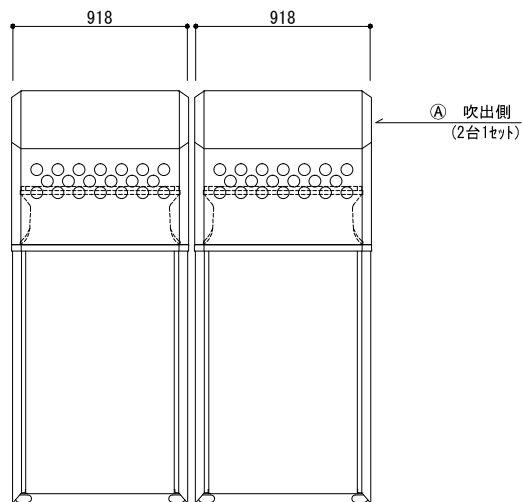


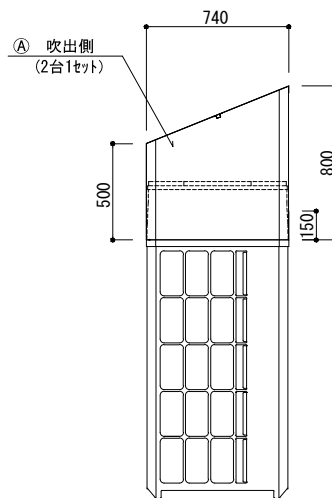
正面図



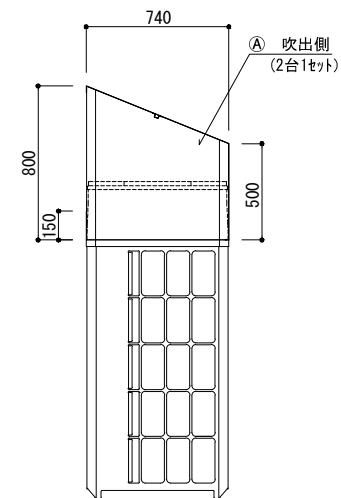
背面図



左側面図



右側面図



記号	梱包寸法	梱包数	重量 (kg)	仕様	材質・仕上げ
A	920 × 850 × 170	2	47.0	鋼板製	ZAM t=1.0 ポリエステル粉体焼付塗装 (マンテルNo. 5Y 8/1)
B					
C					
D					
E					

記号	フード型名	取付位置	構成数	備考
A	MOPAC-YG800T	吹出側	1	
B				
C				
D				
E				

図名	防雪フード MOPAC-YG800T (吹出側) 防雪フード組込図	型式	MOPAC-YG800T
		図番	MOPAC-YG800T-A-00

 <b>YABUSHITA</b> Air conditioning and refrigerating systems construction 株式会社 ヤブシタ	尺度	単位	承認	製図	設計
	NTS	mm	巴	志田	藤原
	製作日	2011.06.20			