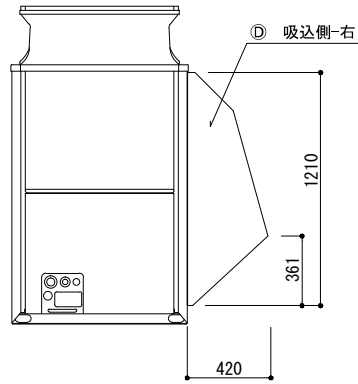
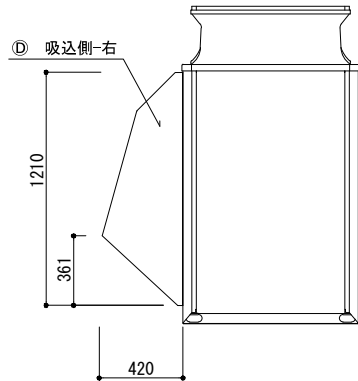


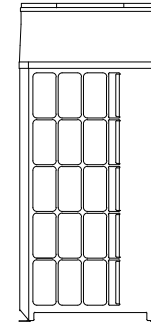
正面図



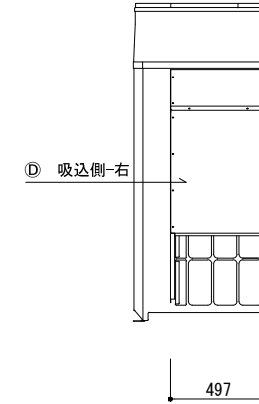
背面図



左側面図



右側面図



記号	梱包寸法	梱包数	重量(kg)	仕様	材質・仕上げ
A	1220×500× 80	1	11.0	ステンレス製	SUS 304-2B t=1.0
B					
C					
D					
E					

記号	フード型名	取付位置	構成数	備考
A	MOPAC-YGZ400R-S	吸込側 右	1	
B				
C				
D				
E				

図名	防雪フード MOPAC-YGZ400R-S (吸込側 右)	型式	MOPAC-YGZ400R-S
	防雪フード組込図	図番	MOPAC-YGZ400R-S-A-00

 YABUSHITA Air conditioning and refrigerating sy-STEMs con-STRUCTION 株式会社 ヤブシタ	尺度	単位	承認	製図	設計
	NTS	mm	巴	志田	藤原
	製作日	2013.11.27			