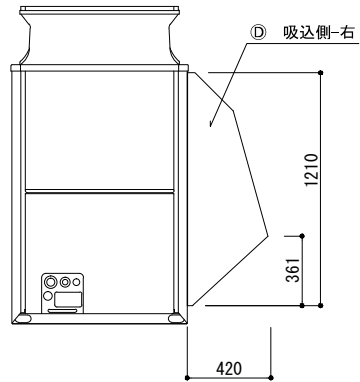
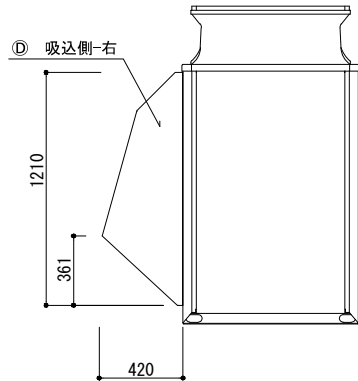


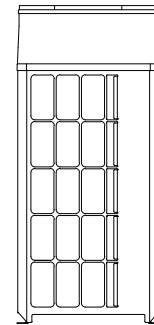
正面図



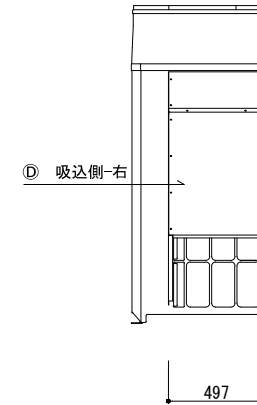
背面図



左側面図



右側面図



| 記号 | 梱包寸法        | 梱包数 | 重量(kg) | 仕様  | 材質・仕上げ  |
|----|-------------|-----|--------|-----|---|
| A  | 1220×500×80 | 1   | 11.0   | 鋼板製 | ZAM t=1.0<br>ポリエステル粉体焼付塗装<br>(マンテルNo. 5Y 8/1) |
| B  |             |     |        |     |   |
| C  |             |     |        |     |   |
| D  |             |     |        |     |   |
| E  |             |     |        |     |   |

| 記号 | フード型名         | 取付位置  | 構成数 | 備考 |
|----|---------------|-------|-----|----|
| A  | MOPAC-YGZ400R | 吸込側 右 | 1   |    |
| B  |               |       |     |    |
| C  |               |       |     |    |
| D  |               |       |     |    |
| E  |               |       |     |    |

|    |                                |    |                    |
|----|--------------------------------|----|--------------------|
| 図名 | 防雪フード MOPAC-YGZ400R<br>(吸込側 右) | 型式 | MOPAC-YGZ400R      |
|    | 防雪フード組込図                       | 図番 | MOPAC-YGZ400R-A-00 |

|   |     |            |    |    |    |
|---|-----|------------|----|----|----|
|  <b>YABUSHITA</b><br>Air conditioning and refrigerating<br>sy-STEMs con-STRUCTION<br>株式会社 ヤブシタ | 尺度  | 単位         | 承認 | 製図 | 設計 |
|   | NTS | mm         | 巴  | 志田 | 藤原 |
|   | 製作日 | 2013.11.27 |    |    |    |