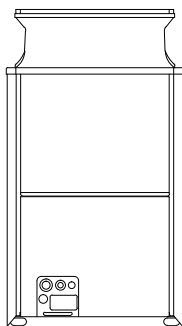
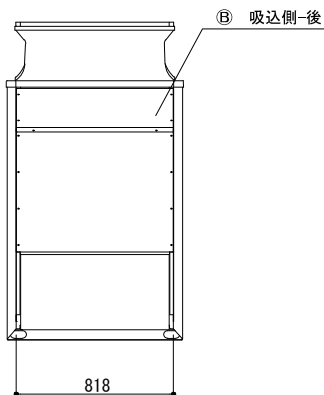


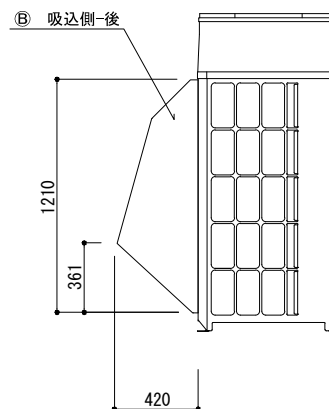
正面図



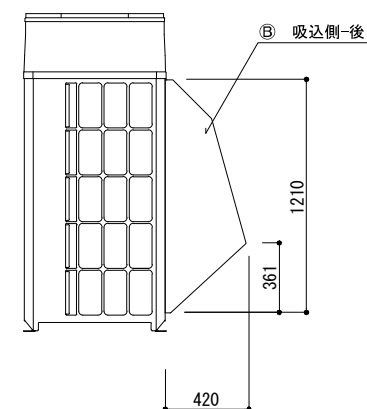
背面図



左側面図



右側面図



| 記号 | 梱包寸法 | 梱包数 | 重量(kg) | 仕様 | 材質・仕上げ |
|----|--------------|-----|--------|--------|--|
| A | 1150×680× 80 | 1 | 13.0 | 耐重塩害仕様 | ZAM t=1.0 ポリエステル粉体焼付塗装 (マニュアルNo. 5Y 8/1) |
| B | | | | | |
| C | | | | | |
| D | | | | | |
| E | | | | | |

| 記号 | フード型名 | 取付位置 | 構成数 | 備考 |
|----|-------------------|-------|-----|----|
| A | MOPAC-YGZ400B-BSG | 吸込側 後 | 1 | |
| B | | | | |
| C | | | | |
| D | | | | |
| E | | | | |

| | | | | | |
|---|-----|------------|---|----|----|
| 図名 防雪フード MOPAC-YGZ400B-BSG (吸込側 後) 防雪フード組込図 | | | 型式 MOPAC-YGZ400B-BSG 図番 MOPAC-YGZ400B-BSG-A-00 | | |
|  YABUSHITA Air conditioning and refrigerating sy-STEMs con-STRUCTION 株式会社 ヤブシタ | 尺度 | 単位 | 承認 | 製図 | 設計 |
| | NTS | mm | 巴 | 志田 | 藤原 |
| | 製作日 | 2013.11.27 | | | |