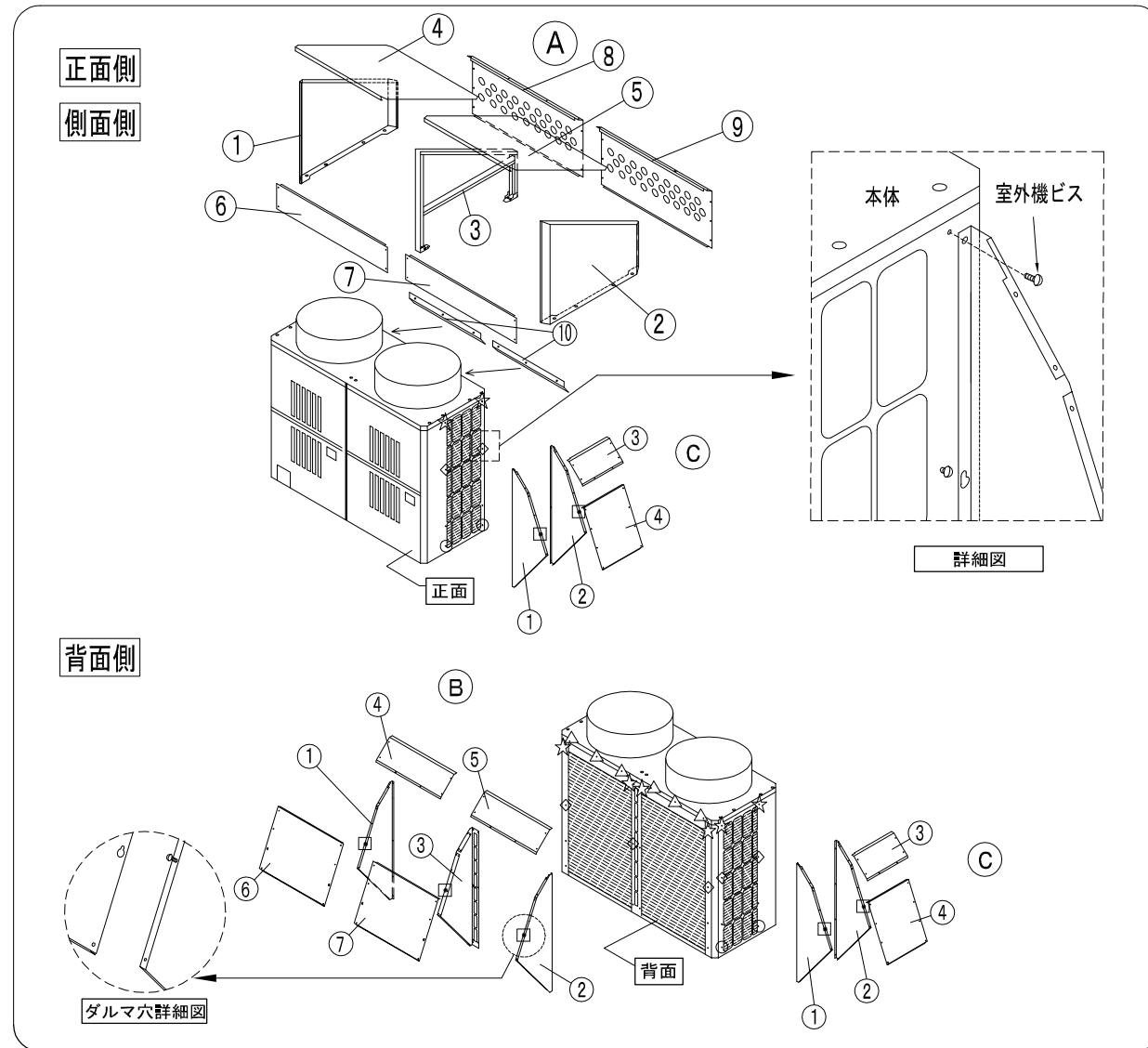


# 三菱電機室外ユニット用防雪フード 据付説明書

(MOPAC-XG800~XG1600型・YXG1200~YXG2000型共通)



据付位置	部品名	数量	付属ビス	入数	備考	
A 吹出側 (正面)	① サイドパネル(左)	1	⑩	M5×12	60本	58本+予備2本
	② サイドパネル(右)	1		ドリルネジ	2本	穴あけ用
	③ 中枠	1		M6×12	2本	ねじ山破損時用
	④ 天板・左(補強バー付)	1				
	⑤ 天板・右(補強バー付)	1				
	⑥ 正面パネル(左)	1				
	⑦ 正面パネル(右)	1				
	⑧ 後パネル(左)	1				
	⑨ 後パネル(右)	1				
	⑩ 水切板	2				
B 吸込側 (後)	① サイドパネル(左)	1	⑦	M5×12	40本	38本+予備2本
	② サイドパネル(右)	1		M6×12	2本	ねじ山破損時用
	③ 中枠	1				
	④ 天板・左	1				
	⑤ 天板・右	1				
	⑥ 正面パネル・左	1				
	⑦ 正面パネル・右	1				
C 吸込側 (左)	① サイドパネル(左)	1	⑤	M5×12	22本	20本+予備2本
	② サイドパネル(右)	1		ドリルネジ	1本	穴あけ用
	③ 天板	1		M6×12	2本	ねじ山破損時用
	④ 正面パネル	1				
D 吸込側 (右)	① サイドパネル(左)	1	⑤	M5×12	22本	20本+予備2本
	② サイドパネル(右)	1		ドリルネジ	1本	穴あけ用
	③ 天板	1		M6×12	2本	ねじ山破損時用
	④ 正面パネル	1				

**作業手順**

**A 吹出側 (正面)**

- 吹出側 (A) を取付ける前に、室外機本体のフード取付穴(樹脂部分)にドリル(φ4)もしくは付属のドリルネジにて下穴を開けます。(左・右・センター、合計12箇所)
- ①・②・③をM5ビスで室外機に取付けます。
- ⑥→⑦→⑧→⑨→④→⑤の順に、パネルをM5ビスで①・②・③に取付けます。
- ⑩の水切板を室外機の背面上部の、△印部分にM5ビスで固定します。

**B 吸込側 (後)**

- ①・②・③の口印の部分に付属のM5ビスを半分程締め込みます。
- 室外機の☆印部分のM5ビスを取り外します。
- ◇印部分に付属のM5ビスを半分程締め込みます。
- ①・②・③のパネルを室外機に取り付けます。(詳細図参照)
- ⑥→⑦→④→⑤の順に正面パネルをM5ビスで①・②・③に取付けます。

**C 吸込側 (左右共通)**

- ①・②の口印の部分に付属のM5ビスを半分程締め込みます。
- 室外機の☆印部分のM5ビスを取り外します。
- ◇印部分に付属のM5ビスを半分程締め込みます。
- ①・②のサイドパネルを室外機に取付けます。(詳細図参照)
- ①・②のサイドパネルを取り付ける際に○印部分に対応する穴がないため付属のドリルネジにて下穴をあけM5ビスで固定して下さい。
- ④→③の順に正面パネルをM5ビスで①・②に取付けます。

**~詳細説明~**

- ・・・室外機に防雪フードを取付ける際、取付けに対応する穴が無い場合、ドリルネジで室外機に下穴をあけてM5ビスで固定して下さい。
- ・・・組立て前にあらかじめM5ビスを半分ほど締め込んで下さい(ダルマ型穴、U字型穴、フック穴対応)
- ☆・・・室外機に取付けているビスで固定して下さい。
- ◇・・・室外機にあらかじめM5ビスを、半分ほど締め込んで下さい(ダルマ型穴対応)

**取付工事をする前に ⚠ 注意**

- 素手で部品端面や角などに触れるとケガをする場合がありますので、保護具(手袋等)をご使用下さい。
- 取付作業は説明書通りに行ってください。
- 梱包材の処理は確実に行って下さい。
- ショートサイクルなどを防止する為、周囲の障害物を除いて下さい。

**据付場所の選定**

- 他の熱源から直接放射熱を受けないところ。
- 防雪フードを取付けた際に発生する騒音が隣家に迷惑のかからないところ。
- 積雪や吹きだまりで開口部が塞がれてしまうところの設置は避けて下さい。
- 屋上などの設置で製品の吹出口に強い風が吹き付けることが予想される時には、吹出口に強い風が当たらないように取付けて下さい。室外機に必要な風量が確保出来なくなり、運転に支障をきたします。
- 吹出口からの排熱が処理出来なくなる場所の設置は避けて下さい。

**防雪フードの取付け ⚠ 警告**

- 製品の取付けには付属のビスと室外機に取付けているビス以外は使用しないで下さい。
- 防雪フードを取付ける時のネジの締め付けトルク値は、1.5N・m~1.8N・mにて実施して下さい。
- 防雪フードを室外機に取付ける際にネジの締め込みが緩んだ場合、付属のM6タッピンネジ(ネジバカ発生時に使用)をご使用下さい。
- 取付時にビスを紛失し、使用本数の不足で一箇所でも取付けが出来ない箇所が発生した場合は取付けを中止して下さい。

**お願い**

- 風圧の影響による防雪フードの脱落を防ぐためステンレスワイヤー等でしっかりと室外機に防雪フードを固定して下さい。
- 防雪フードを取付けたことによる風圧の影響で室外機が倒れる恐れがある場合は、ステンレスワイヤー等で外部から支持を取り室外機を固定して下さい。

**ワイヤー組付図**

⚠ 室外機に下穴を開ける際には、ドリルを使用すると深く貫通し破損する恐れがあるため、必ず付属のドリルネジをご使用下さい!!

⚠ 室外機に下穴を開ける際には、ドリルを使用すると深く貫通し破損する恐れがあるため、必ず付属のドリルネジをご使用下さい!!

⚠ 室外機に下穴を開ける際には、ドリルを使用すると深く貫通し破損する恐れがあるため、必ず付属のドリルネジをご使用下さい!!

## ■ 適用室外機ユニット型式一覧

防雪フード型名	適用室外機形名
MOPAC-XG800シリーズ	PUHY-P450~560DM-G
	PUHY-P450・500SDM-G
	PUHY-EP400DM-G
MOPAC-XG1600シリーズ	PUHY-P960・1010SDM-G
MOPAC-YXG1200シリーズ	PUHY-P850・900SDM-G
MOPAC-YXG1600シリーズ	PUHY-P1080~1300SDM-G
MOPAC-YXG2000シリーズ	PUHY-P1360・1400SDM-G