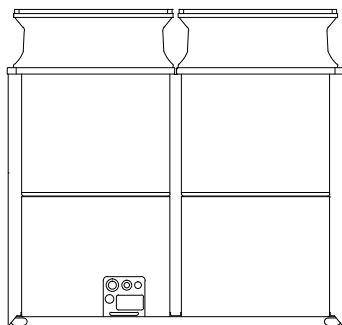
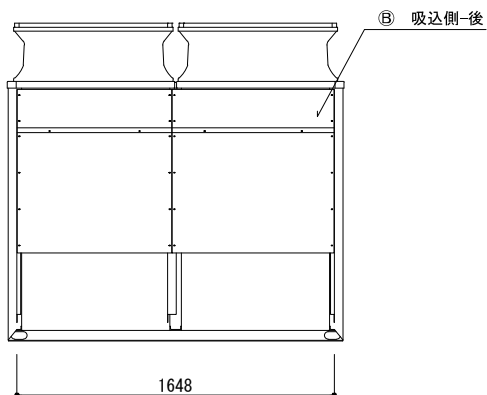


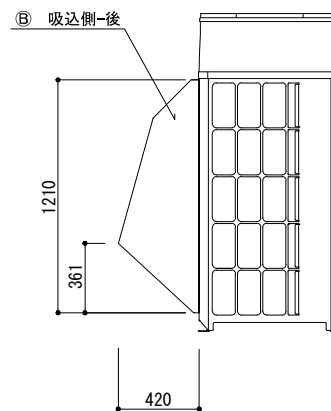
正面図



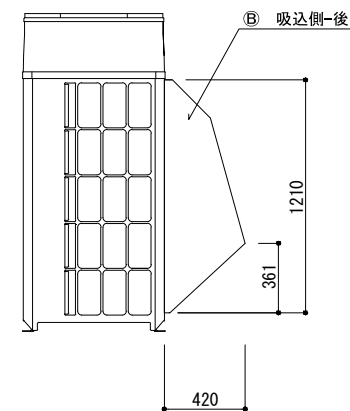
背面図



左側面図




右側面図



記号	梱包寸法	梱包数	重量(kg)	仕様	材質・仕上げ
A	1240 × 450 × 90 860 × 690 × 70	1 1	27.0	鋼板製	ZAM t=1.0 ポリエステル粉体焼付塗装 (マンセルNo. 5Y 8/1)
B					
C					
D					
E					

記号	フード型名	取付位置	構成数	備考
A	MOPAC-XG800B	吸込側 後	1	
B				
C				
D				

図名 防雪フード MOPAC-XG800B (吸込側 後) 防雪フード組込図			型式 MOPAC-XG800B 図番 MOPAC-XG800B-A-00		
 YABUSHITA Air conditioning and refrigerating systems construction 株式会社 ヤブシタ	尺度	単位	承認	製図	設計
	NTS	mm	巴	志田	藤原
	製作日	2011.06.20			