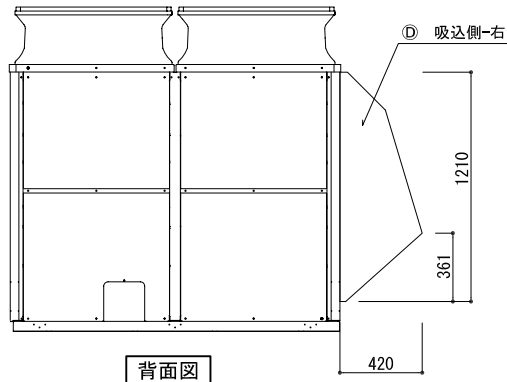
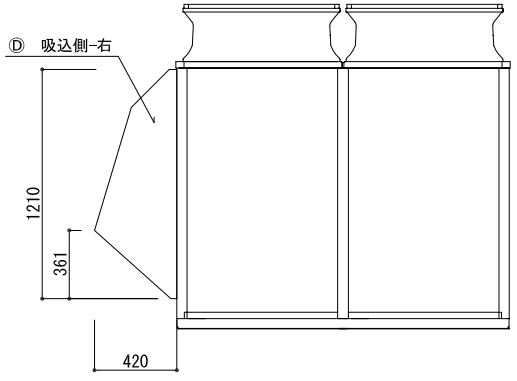


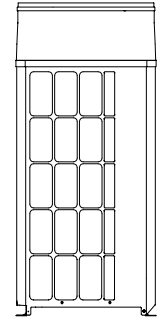
正面図



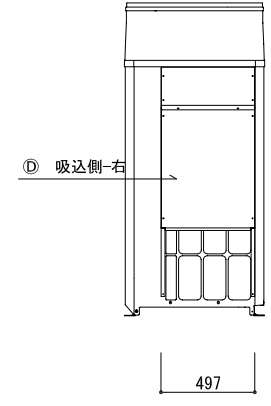
背面図




左側面図



右側面図



記号	梱包寸法	梱包数	重量(kg)	仕様	材質・仕上げ
A	1220×500×80	1	11.0	鋼板製	ZAM t=1.0 ポリエステル粉体焼付塗装 (マンテルNo. 5Y 8/1)
B					
C					
D					
E					

記号	フード型名	取付位置	構成数	備考		
A	MOPAC-XG800R-BSG	吸込側 右	1			
B						
C						
D						
図名 防雪フード MOPAC-XG800R-BSG (吸込側 右) 防雪フード組込図				型式 MOPAC-XG800R-BSG 図番 MOPAC-XG800R-BSG-A-00		
 YABUSHITA Air conditioning and refrigerating systems construction 株式会社 ヤブシタ		尺度	単位	承認	製図	設計
		NTS	mm	巴	志田	藤原
		製作日	2011.06.20			