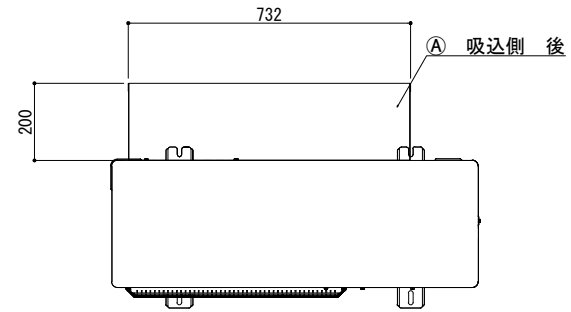
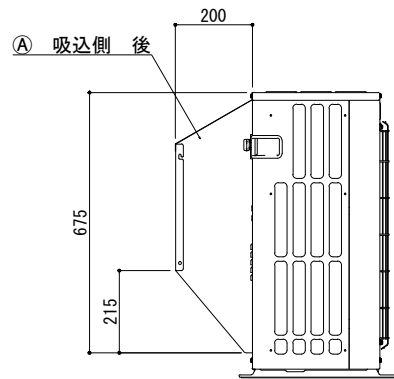


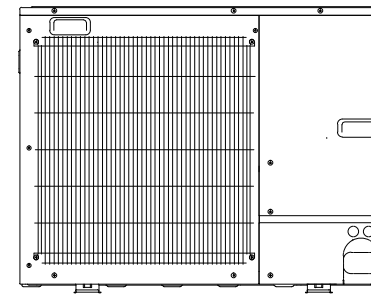
年月日	訂正記事	担当	確認	△				△			
△				△				△			



平面図



側面図



正面図

記号	梱包寸法	梱包数	重量(kg)	仕様	材質・仕上げ
A	750×380×70	1	6.0	ステンレス製	SUS304-2B t=1.0
B					
C					
D					
E					

No.	フード型名	取付位置	構成数	備考
A	MOPAC-ERM80B-S	吸込側 後	1	
B				
C				
D				
E				

 YABUSHITA Air conditioning and refrigerating systems construction 株式会社 ヤブシタ	図名 防雪フード MOPAC-ERM80B-S (吸込側 後) 防雪フード組込図	型式 MOPAC-ERM80B-S 図番 MOPAC-ERM80B-S-A-00	尺度 NTS 製作日	単位 mm 2016.04.19	承認 藤原	製図 志田	設計 志田
---	---	---	------------------	------------------------	----------	----------	----------