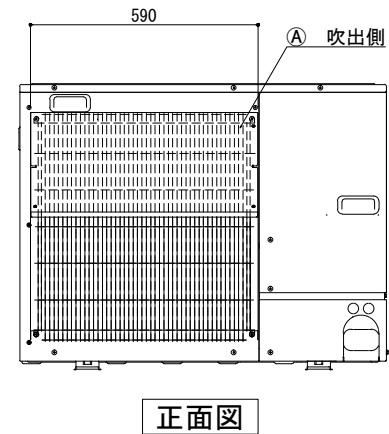
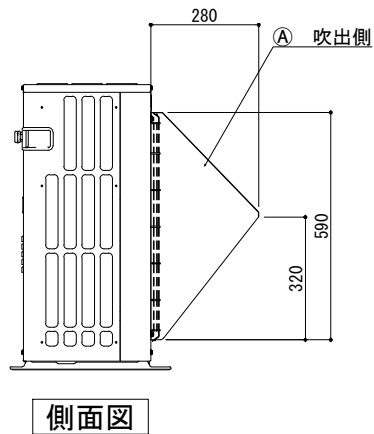
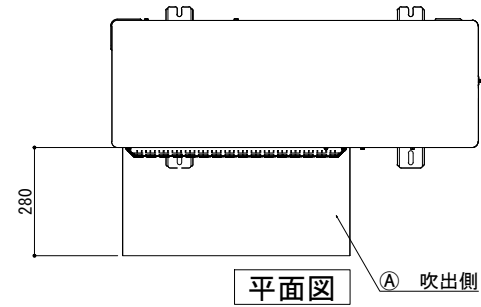


年月日	訂正記事	担当	確認	△				△			
△				△				△			



記号	梱包寸法	梱包数	重量(kg)	仕様	材質・仕上げ
A	610×420×70	1	4.0	耐重塩害仕様	ZAM t=1.0 ポリエステル粉体焼付塗装 (マンセルNo. 3.0Y 7.8/1.1)
B					
C					
D					
E					

No.	フード型名	取付位置	構成数	備考
A	MOPAC-ERM80T-BSG	吹出側	1	
B			1	
C			1	
D				
E				

図名 防雪フード MOPAC-ERM80T-BSG (吹出側) 防雪フード組込図		型式 MOPAC-ERM80T-BSG 図番 MOPAC-ERM80T-BSG-A-00			
 <b>YABUSHITA</b> Air conditioning and refrigerating systems construction 株式会社 ヤブシタ	尺度	単位	承認	製図	設計
	NTS	mm	藤原	志田	志田
	製作日	2016.04.19			