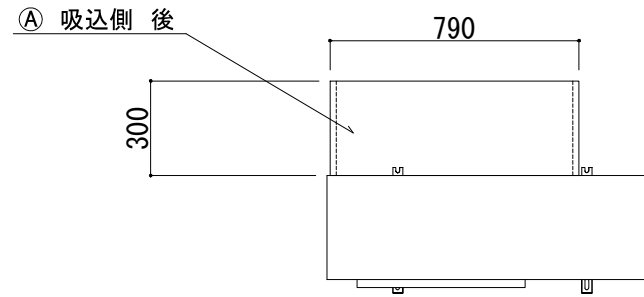
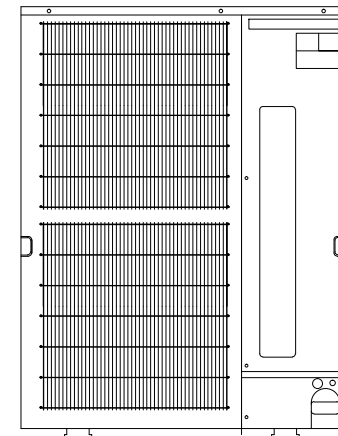


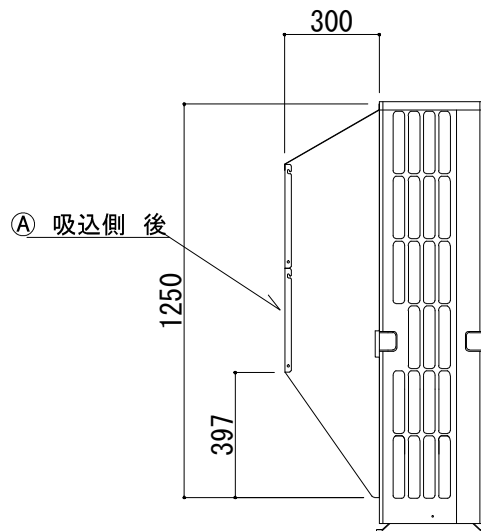
平面図



正面図



側面図



記号	梱包寸法	梱包数	重量(kg)	仕様	材質・仕上げ
A	1290 × 380 × 70	1	15.0	鋼板製	ZAM t=1.0 ポリエステル粉体焼付塗装 (マンセルNo. 3.0Y 7.8/1.1)
B					
C					
D					
E					

記号	フード型名	取付位置	構成数	備考		
A	MOPAC-ER280B-BSG	吸込側 後	1			
B						
C						
図名 防雪フード MOPAC-ER280B-BSG (吸込側 後) 防雪フード組込図			型式 MOPAC-ER280B-BSG			
			図番 MOPAC-ER280B-BSG-A-01			
 YABUSHITA Air conditioning and refrigerating systems construction 株式会社 ヤブシタ		尺度	単位	承認	製図	設計
		NTS	mm	巴	宮本	藤原
		製作日	2011.04.25			