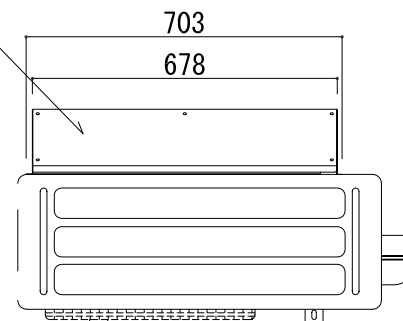


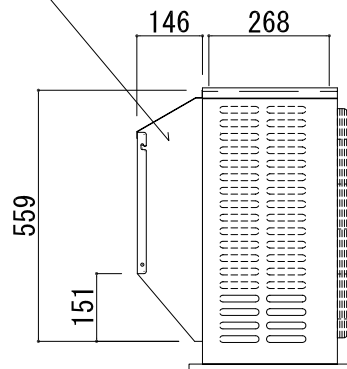
平面図

① 吸込側 後

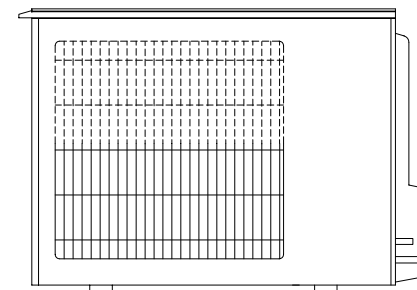


側面図


① 吸込側 後



正面図



| 記号 | 梱包寸法 | 梱包数 | 重量(kg) | 仕様 | 材質・仕上げ |
|----|----------------|-----|--------|-----|---|
| A | 700 × 290 × 70 | 1 | 4.5 | 鋼板製 | ZAM t=1.0 ポリエステル粉体焼付塗装 (マンセルNo. 3.0Y 7.8/1.1) |
| B | | | | | |
| C | | | | | |
| D | | | | | |
| E | | | | | |

| 記号 | フード型名 | 取付位置 | 構成数 | 備考 | | |
|---|-----------------|-------|--------------------|-------------------------|----|----|
| A | MOPAC-EK63B-BSG | 吸込側 後 | 1 | | | |
| B | | | | | | |
| C | | | | | | |
| 図名 防雪フード MOPAC-EK63B-BSG (吸込側 後) 防雪フード組込図 | | | 型式 MOPAC-EK63B-BSG | 図番 MOPAC-EK63B-BSG-A-00 | | |
|  YABUSHITA Air conditioning and refrigerating systems construction 株式会社 ヤブシタ | | 尺度 | 単位 | 承認 | 製図 | 設計 |
| | | NTS | mm | 巴 | 宮本 | 藤原 |
| 製作日 | 2011.04.25 | | | | | |