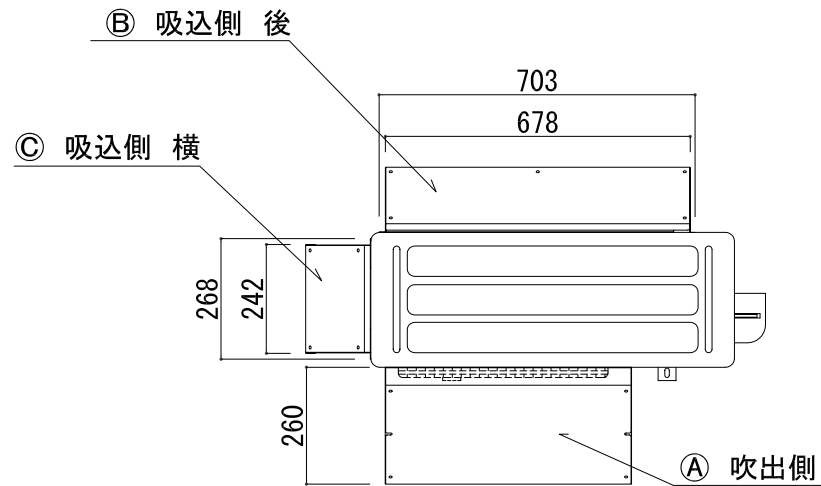
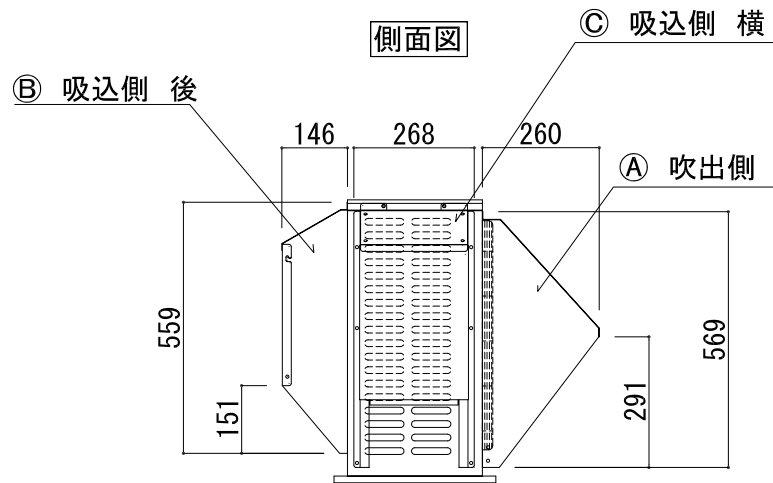


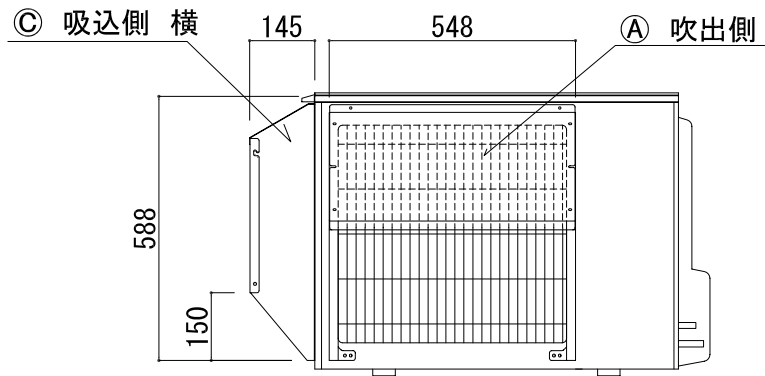
平面図



側面図



正面図



記号	梱包寸法	梱包数	重量(kg)	仕様	材質・仕上げ
A	520 × 380 × 70	1	3.5	鋼板製	ZAM t=1.0 ポリエステル粉体焼付塗装 (マンセルNo. 3.0Y 7.8/1.1)
B	700 × 290 × 70	1	4.5		
C	700 × 290 × 70	1	3.0		
D					
E					

記号	フード型名	取付位置	構成数	備考
A	MOPAC-EK63T-BSG	吹出側	1	
B	MOPAC-EK63B-BSG	吸込側 後	1	
C	MOPAC-EK63S-BSG	吸込側 横	1	

図名	防雪フード MOPAC-EK63ST-BSG (吹出・吸込セット) 防雪フード組込図	型式	MOPAC-EK63ST-BSG
		図番	MOPAC-EK63ST-BSG-A-00

 YABUSHITA Air conditioning and refrigerating systems construction 株式会社 ヤブシタ	尺度	単位	承認	製図	設計
	NTS	mm	巴	宮本	藤原
	製作日	2011.04.25			